

**“CONTRATACIÓN DE MANO DE OBRA
Y MATERIALES PARA LA
CONSTRUCCIÓN DE LA PLAZA DE LA
DEMOCRACIA”.**



Municipalidad de Saladillo

PROVINCIA DE BUENOS AIRES

Secretaría de Obras y Servicios Públicos

2023

PLIEGO DE BASES Y CONDICIONES

OBRA:

“CONTRATACIÓN DE MANO DE OBRA Y MATERIALES PARA LA CONSTRUCCIÓN DE LA PLAZA DE LA DEMOCRACIA”

Presupuesto Oficial: \$24.460.500,00

Expediente N°4526/2023

Licitación Pública N° 07/2023

Valor del Pliego: \$ 63.381,50

*APERTURA DE OFERTAS: 08 de septiembre de 2023 –
12 Hs.*

Lugar: Municipalidad de Saladillo

Saladillo

Agosto de 2023

PLIEGO DE BASES Y CONDICIONES

COMPONENTES

- 1. ESPECIFICACIONES LEGALES GENERALES Y PARTICULARES.**
 - 1.1. Especificaciones Legales Generales.**
 - 1.2. Especificaciones Legales Particulares.**
- 2. ESPECIFICACIONES TÉCNICAS GENERALES Y PARTICULARES.**
 - 2.1. Especificaciones Técnicas Particulares.**
- 3. PLANO GENERAL.**
- 4. PLANILLA DE CÓMPUTOS Y PRESUPUESTO.**

**ESPECIFICACIONES LEGALES GENERALES Y
PARTICULARES**

ESPECIFICACIONES LEGALES GENERALES

ESPECIFICACIONES LEGALES GENERALES

ÍNDICE

| | |
|---|----|
| CAPÍTULO 1: GENERALIDADES..... | 3 |
| CAPÍTULO 2: DOCUMENTACIÓN DE LA LICITACION | 7 |
| CAPÍTULO 3: PREPARACIÓN Y PRESENTACIÓN DE LAS OFERTAS | 8 |
| CAPÍTULO 4: APERTURA Y EVALUACIÓN DE LAS OFERTAS..... | 17 |
| CAPÍTULO 5: DE LA REALIZACIÓN DE LAS OBRAS..... | 26 |
| CAPÍTULO 6 : DISPOSICIONES GENERALES | 39 |
| CAPÍTULO 7 : DE LA RECEPCIÓN Y TERMINACIÓN DE LA OBRA..... | 43 |
| ANEXO A..... | 47 |
| ANEXO B..... | 48 |
| ANEXO C..... | 49 |
| ANEXO D..... | 50 |
| ANEXO E | 51 |
| ANEXO F | 52 |
| ANEXO G..... | 53 |

ESPECIFICACIONES LEGALES GENERALES

CAPÍTULO 1: GENERALIDADES

Artículo 1.1. OBJETO DE LA LICITACIÓN:

La Municipalidad de Saladillo, llama a Licitación Pública para la ejecución de la obra cuyo nombre y objeto se detallan en el Pliego de Condiciones Legales Particulares.

Artículo 1.2. MEMORIA DESCRIPTIVA, UBICACIÓN, CARACTERÍSTICAS DE LAS OBRAS:

Las obras se detallan en el [artículo 2.](#) del Pliego de Condiciones Legales Particulares.

Artículo 1.3. PRESUPUESTO OFICIAL:

El presupuesto oficial de la obra es el detallado en el [artículo 3.](#) del Pliego de Condiciones Legales Particulares.

Artículo 1.4. MODALIDAD:

La presente Licitación queda comprendida en la siguiente modalidad:
“SIN PRE CALIFICACION”

Artículo 1.5. SISTEMA DE CONTRATACIÓN:

La Obra se contratará por el sistema descrito en el artículo 4 del Pliego de Condiciones Legales Particulares.

Artículo 1.6. FORMA DE PAGO:

El pago de la obra se hará de acuerdo a lo establecido en el [artículo 5.](#) del Pliego de Condiciones Legales Particulares.

Artículo 1.7. PLAZO DE EJECUCIÓN:

Las obras deberán ser ejecutadas en el plazo establecido en el [artículo 7.](#) del Pliego de Condiciones Legales Particulares, contados a partir de la firma del Acta de Iniciación de Obra. Sólo se considerará un mayor plazo por lluvia si cumple con lo especificado en el [artículo 6.9](#) Vencido este plazo se procederá a la entrega de los trabajos de la presente obra totalmente terminados (Recepción Provisoria).

Artículo 1.8. NORMAS GENERALES A APLICAR:

Esta obra se someterá a lo establecido en el presente Pliego de Bases y Condiciones. Además serán de aplicación supletoria las disposiciones y sus modificatorias de la Ley Orgánica de las Municipalidades, Decreto 2980/00 (RAFAM), del Reglamento de Contabilidad y Disposiciones de la Administración del Honorable Tribunal de Cuentas de la Provincia de Buenos Aires, de la Ley 6021 de Obras Públicas, su Reglamento; la Ley Nº 19.587 y su Decreto Reglamentario; la Ordenanza General Nº 165; y cualquier otra que surja) y toda otra vigente en la materia a la fecha de licitación. La citada legislación se entiende como integrante de este Pliego.

En relación a la Seguridad e Higiene en el Trabajo, se deberá cumplir con lo establecido en las normas que se citan a continuación:

- Ley 19587, Dto. Reglamentario 351/79 y su modificatorio Dto. 1338/96
- Ley 24557 de Riesgos de Trabajo
- Decreto 911/96 (Reglamento de Higiene y Seguridad para la Industria de la Construcción)
- Resolución de la SRT N° 231/96
- Resolución de la SRT N° 51/97
- Leyes Provinciales y Ordenanzas Municipales cuando sean de aplicación

Las disposiciones citadas, aclaratorias o nuevas, establecidas en el presente Pliego, constituyen por adhesión las facultades y obligaciones a que deberán ajustarse las partes.

Los distintos documentos se complementan entre sí, de manera que cualquier omisión en uno de ellos queda salvado por su referencia en el otro.

Artículo 1.9. CONSULTAS:

Las aclaraciones, consultas, presentación de ofertas y la documentación referente a la licitación serán dirigidos a:

MUNICIPALIDAD DE SALADILLO
- JEFATURA DE COMPRAS -
Calle: Belgrano y Sarmiento
(7260) Saladillo - Pcia. de Buenos Aires - Rca. ARGENTINA
Teléfonos: 02344 431710 / 711 / 712 / 713 (Int. 119 – 120)

Artículo 1.10. TERMINOLOGÍA:

En este Pliego se utilizan las siguientes expresiones con el significado que se indica a continuación:

- 1.- Nombre de la Obra: (ver [artículo 1](#) del Pliego de Condiciones Legales Particulares).-
- 2.- "Obras": por el trabajo objeto de la licitación.-
- 3.- "Comitente de la Obra": Municipalidad de Saladillo.-
- 4.- "Adquirente": por la Empresa que adquiere el Pliego de Licitación.-
- 5.- "Oferente": por la Empresa que presenta la Oferta. Equivale a Proponente.-
- 6.- "Adjudicataria": es el Oferente que ha recibido la Adjudicación del Contrato.
- 7.- "Contratista": adjudicatario obligado a ejecutar la obra.-
- 8.- "Sub - Contratista": persona física o jurídica auxiliar, con quien el Contratista contrata determinados trabajos de la obra.-
- 9.- "Documentos de la Licitación": es el Pliego de Bases y Condiciones, el Pliego de Condiciones Legales, el Pliego de Especificaciones Técnicas, los Planos del Proyecto y todo otro documento escrito que haya sido

fehacientemente entregado por la Municipalidad de Saladillo a los Oferentes, Preadjudicatario y Adjudicatario relacionados con la presente licitación. Quedan incluidas dentro de esta documentación la totalidad de las normas legales y técnicas que se mencionan dentro del presente Pliego de Bases y Condiciones y las que, sin estar expresamente mencionadas, sean de aplicación para cada materia. Asimismo se incluyen todas las aclaraciones y/o modificaciones que curse la Municipalidad de oficio o en contestación de consultas, que sean notificadas fehacientemente a los Adquirentes.-

- 10.- "Oferta": es la parte económica de la propuesta.
- 11.- "P.B.y C.": por el Presente Pliego.-
- 12.- "P.E.T.": por el Pliego de Especificaciones Técnicas.-
- 13.- "Contrato": por el Convenio que rige las relaciones entre la Comitente y la Adjudicataria y cuyas condiciones se estipulan en todos los documentos técnicos y legales que integran y complementan la contrata.
- 14.- "Contrata": por el instrumento legal escrito que firmado por la Comitente y la Adjudicataria, encabeza la documentación del contrato y estipula sus condiciones fundamentales.-
- 15.- "Municipalidad": por la Municipalidad del Partido de Saladillo.
- 16.- "Comisión de Calificación": es la comisión nombrada por el DEM, que procederá en su nombre a realizar la evaluación de las propuestas presentadas en el acto licitatorio. Considérense sinónimos las siguientes expresiones: Comisión de Evaluación o Comisión de Estudio de Ofertas o Comisión de Adjudicación. La Comisión definida en este artículo tendrá los deberes y atribuciones establecidos en este P.B.y C. y los que la legislación vigente determine, como así también las necesarias para cumplir eficazmente con su cometido.-
- 17.- "COOPERATIVA ELÉCTRICA SALADILLO": Empresa Distribuidora de Energía".
- 18.- "Legajo": es la documentación que se entrega con el Pliego de Bases y Condiciones, Especificaciones Técnicas y Planos.-
- 19.- "Propuesta": es toda la documentación presentada por el oferente.
- 20.- "Inspección de la Municipalidad, Inspección Técnica, Inspector o control de calidad": grupo de personas de la Municipalidad, o su designada, encargado de efectuar el seguimiento de la fabricación, recepción, instalación y cumplimiento de los documentos y normas referidos a las obras en cuestión.-
- 21.- "MlySP": Ministerio de Infraestructura y Servicios Públicos de la Provincia de Buenos Aires.-
- 22.- "H.C.D.": Honorable Concejo Deliberante.-
- 23.- "O.S.N.": Obras Sanitarias de la Nación.-
- 24.- "Ley 6021": Es la Ley de Obras Públicas de la Provincia de Buenos Aires y su reglamentación.

- 25.- "Ordenanza General Nº 165": es la disposición que rige en la ejecución de Obras Públicas Municipales, de acuerdo a las modalidades que la misma especifica.
- 26.- "Provincia": es la Provincia de Buenos Aires.
- 27.- "DEM": Es el Departamento Ejecutivo Municipal.
- 28.- "Representante Técnico": es el profesional inscripto en el Registro de la Ley 10416 designado por el Contratista y que le representa en todas las operaciones, gestiones técnicas y en la conducción de la obra.
- 29.- "Auxiliar Técnico": es el profesional inscripto en el Registro Profesional que corresponda y con incumbencias profesionales adecuadas al tipo de Obra que actúa en las obras en ausencia del Representante Técnico.
- 30.- "Planos": son los que integran la documentación de la licitación y el o los ejemplares que la Dirección de Obras Sanitarias o la Inspección entregue al Contratista debidamente firmados.
- 31.- "Preadjudicataria": es el Oferente en el cual ha recaído por el acto administrativo correspondiente, la preadjudicación de la obra.
- 32.- "D.O.S.": por la Dirección de Obras Sanitarias de la Municipalidad de Saladillo.
- 33.- "Oficina Técnica": Es la Oficina Técnica de la Municipalidad de Saladillo.

CAPÍTULO 2: DOCUMENTACIÓN DE LA LICITACION

Artículo 2.1. COMPRA DEL PLIEGO DE BASES Y CONDICIONES:

Todo interesado en la licitación, deberá adquirir en la Tesorería de la Municipalidad en el horario de atención al público, desde el día 22 de agosto hasta el 08 de septiembre, un ejemplar completo del Legajo. El precio del Pliego es el establecido en su carátula.-

Los interesados podrán tomar vista de las actuaciones en la página web de la Municipalidad de Saladillo: www.saladillo.gob.ar.

Artículo 2.2. CONOCIMIENTO DE LA DOCUMENTACIÓN:

El Oferente examinará todas las instrucciones, condiciones, términos y especificaciones de los documentos del Concurso. La presentación de la oferta implica que el Oferente ha aceptado todas y cada una de las obligaciones que se derivan de la presente licitación.-

Artículo 2.3. ACLARACIONES A LA DOCUMENTACIÓN:

La Empresa adquirente deberá solicitar por escrito a la Municipalidad cualquier aclaración que le sea necesaria para la preparación de su oferta. Esta responderá por escrito a la totalidad de los adquirentes en un plazo máximo de cinco (5) días hábiles. Las aclaraciones deberán solicitarse por lo menos diez (10) días hábiles administrativos antes de la fecha estipulada para la presentación de ofertas.-

Artículo 2.4. ENMIENDA DE LOS DOCUMENTOS:

Hasta tres (3) días hábiles administrativos antes de la fecha establecida para la presentación de propuestas, la Municipalidad podrá enmendar los documentos de la Licitación mediante comunicación dirigida a todas las firmas adquirentes.-

Artículo 2.5. ORDEN DE PRELACIÓN:

A los efectos de la interpretación de la documentación del Legajo se establece el siguiente orden de prioridad:

- 1.- Especificaciones Legales Particulares.-
- 2.- Especificaciones Técnicas
- 3.-
 - a) Planos de Detalle.
 - b) Planos de Conjunto.
- 4.- Especificaciones Legales Generales.
- 5.- Planilla de Cómputos y Presupuestos Oficial.

Si la discrepancia surgiera en un mismo plano, entre la medida en escala y la acotada, primará esta última.-

En caso de discrepancia entre dos especificaciones de igual validez, en lo que respecta al orden de prioridad establecido, el Contratista quedará eximido de responsabilidad, siempre que hubiese ejecutado el trabajo en la forma prevista por cualquiera de las disposiciones que se opongan entre sí.-

Artículo 2.6.- INSCRIPCIÓN EN EL REGISTRO DE PROVEEDORES:

Los Oferentes que se presenten a la Licitación deberán estar inscriptos y con número de matrícula acordado en el Registro de Proveedores de la Municipalidad, conforme lo prescribe la Ley Orgánica de las Municipalidades.

CAPÍTULO 3: PREPARACIÓN Y PRESENTACIÓN DE LAS OFERTAS

Artículo 3.1. IDIOMA:

Los documentos de la oferta deberán ser escritos en idioma castellano, con excepción de folletos y catálogos que podrán estar escritos también en inglés, francés o portugués, debiendo la Oferente presentar la correspondiente traducción al castellano, efectuada por un traductor habilitado al efecto.

Artículo 3.2. DOCUMENTACIÓN QUE DEBERÁ CONTENER LA PROPUESTA:

La PROPUESTA se deberá presentar en dos Sobres (cajas o paquetes), cerrados y sellados y deberán contener:

Sobre "A" - ANTECEDENTES
Sobre "B" - PROPUESTA ECONÓMICA.

correspondientes a las firmas Oferentes.

Toda la documentación presentada deberá estar firmada y con aclaración de firmas de:

- * El Proponente.
- * El Representante Técnico.
- * El Profesional que hubiera efectuado el estudio de la Oferta
(si no fuese la misma persona que el Representante Técnico).

El SOBRE "A", deberá expresar en su anverso:

SOBRE "A" ANTECEDENTES
 Licitación Pública Nº.....
 Objeto: ".....".
 Fecha y hora de Apertura:.....
 Nombre del Proponente:.....

Deberá contener en forma ordenada según lo establecido a continuación, la siguiente documentación:

A) ANTECEDENTES:

A.1.) Índice de la documentación presentada.

- A.2.) Carta de presentación de acuerdo al [ANEXO "A"](#) de este Pliego.
- A.3.) Datos del Proponente de acuerdo al [ANEXO "B"](#) . Se deberán adjuntar los instrumentos que se indican en el ANEXO "B".
- A.4.) Certificado de Capacidad Técnico - Financiera expedido por el Registro de Licitadores de Obras Públicas de la Pcia. de Buenos Aires y/ Nación, en la especialidad requerida en el Pliego de Condiciones Legales Particulares.
- A.5.) Garantía de Oferta.
- A.6.) Constancia de estar inscripto en el Registro de Proveedores de la Municipalidad.
- A.7.) Acreditar haber dado cumplimiento a la Ley Nº 10.490. (Nómina del personal efectivo en los últimos 6 meses con los comprobantes de SUSS presentados y pagos)
- A.8.) Recibo de compra del Pliego entregado por la Municipalidad.
- A.9.) Certificación expedida por Contador Público Nacional y visada por el Consejo Profesional respectivo, en la cual conste que el oferente no registra deuda laboral ni previsional. Certificado de cumplimiento fiscal emitido por ARBA. Reporte de deuda AFIP vigente donde conste que no registra incumplimientos con fecha 5 a 10 días hábiles previos a la fecha de apertura de sobres. O el que lo reemplace.
- A.10.) Certificados de Libre Deuda expedido por la Municipalidad en el que conste que no es deudor moroso por las tasas y servicios en relación a los inmuebles en los que hubiere sido o sea titular de concesiones, durante el tiempo de las mismas o en relación a los inmuebles de los que sea propietario o respecto a los que en virtud de algún otro tipo de relación jurídica le generen la obligación de pago de dichos servicios o tasas.
- A.11) Antecedentes Empresarios de la Oferente:
- A.11.1.) Antecedentes demostrativos de la Capacidad Empresaria para ejecutar obras cuyas características principales, destino, magnitud, extensión o complejidad tecnológica concuerdan con la obra licitada. Estos antecedentes deberán incluir una memoria descriptiva de cada obra ejecutada certificada por el ente contratante, el monto contratado y el valor actualizado de dicho monto a la fecha de apertura de esta licitación.
- A.11.2.) Antigüedad de la firma en la ejecución de las obras señaladas en el punto anterior y continuidad de su actividad. Siendo esto no menor a dos años de obras similares a las que se licita.
- A.11.3.) Certificados emitidos por los entes contratantes en los que se acredite el cumplimiento de los plazos contractuales, calidad del trabajo ejecutado y concepto (muy bueno, bueno, regular, malo) que a juicio del comitente ha merecido el Contratista, contemplando asimismo el desempeño general que ha presentado durante el período de contratación. Se entiende para este caso por "obras similares" las de similar volumen, tecnología y localización que se hallen terminadas.
- A los efectos de recabar los referidos conceptos, la Comisión de evaluación podrá solicitar a los anteriores comitentes del oferente, opinión sobre el mismo en base al detalle de obras ejecutadas que éste declare.

A.12) Antecedentes Técnicos de la Oferente:

A.12.1.) Obras similares realizadas: Deberán presentar un listado completo de obras ejecutadas cuyas características principales, destino, magnitud, extensión y complejidad concuerden con la obra licitada. Deberá acompañarse una memoria certificada por los entes contratantes donde conste además de la descripción de la obra, el monto contratado y el monto actualizado a la fecha de apertura de la presente licitación. ([ANEXO "D"](#))

A.12.2.) Obras en ejecución o adjudicadas: Deberán presentar un listado completo de obras en ejecución y/o adjudicadas cuyas características principales, destino, magnitud, extensión y complejidad concuerden con la obra licitada. Deberá acompañarse una memoria certificada por los entes contratantes donde conste además de la descripción de la obra, el monto contratado y el monto actualizado a la fecha de apertura de la presente licitación. ([ANEXO "E"](#))

A.12.3.) Detalle del personal que será afectado a la ejecución de la obra licitada.

A.12.4.) Declaración Jurada de equipos y herramental del Proponente, según [ANEXO "F"](#) y [ANEXO "G"](#).

A.12.5.) Capacidad de producción del Oferente demostrada por el importe de certificación mensual promedio de los últimos dos (2) años.

A.13.) Antecedentes de Capacidad Económica - Financiera de la Empresa Proponente: Serán presentados documentos avalados por datos concretos que demuestren a la Comisión de Calificación la situación real de los proponentes, sean personas físicas o jurídicas (balances, memorias de ejercicio, créditos de proveedores, etc.), dirigidos fundamentalmente a la justificación de la capacidad del Proponente.

Toda información complementaria que a juicio de la Comisión de Calificación se estime necesaria, deberá presentarse en el plazo que se fije. Deberán incluirse dentro del sobre los siguientes elementos cumplimentando los requisitos mínimos que se detallan:

- a) Estado contable del último ejercicio económico cerrado, confeccionados de acuerdo con las normas contables vigentes, con informe de Auditoría e intervenido por el Consejo Profesional de Ciencias Económicas de la respectiva jurisdicción, y los últimos 12 meses de presentaciones de IVA y su acuse de recibo. Los valores mínimos para los indicadores económico - financieros, serán considerados por la Comisión para evaluar la evolución de la empresa a lo largo de sus ejercicios económicos; del análisis efectuado surgirá la admisibilidad de las Ofertas. Dichos valores mínimos serán los siguientes: se deberán cumplir al menos 3 condiciones.

| INDICE | FORMULA | NIVEL MINIMO REQUERIDO |
|------------------------------------|---------------------------------------|---------------------------|
| 1° AUTONOMIA FINANCIERA | $\frac{PN}{ACTIVO\ TOTAL}$ | Mayor o Igual 0,5 |
| 2° SOLVENCIA | $\frac{ACTIVO\ TOTAL}{PASIVO\ TOTAL}$ | Mayor o Igual 0,9 |
| 3° ENDEUDAMIENTO | $\frac{PASIVO\ CTE}{PN}$ | Menor o Igual 1,0 |
| 4° ENDEUDAMIENTO TOTAL | $\frac{PASIVO\ TOTAL}{PN}$ | Menor o Igual 0,95 |
| 5° LIQUIDEZ | $\frac{ACTIVO\ CTE}{PASIVO\ CTE}$ | Mayor o Igual 1,1 |
| 6° IMPORTANCIA DEL PASIVO EXIGIBLE | $\frac{PASIVO\ CTE}{ACTIVO\ TOTAL}$ | Menor o Igual 0,5 |

b) Referencias bancarias, comerciales y financieras de la Empresa Proponente, donde se detallarán además, las líneas de crédito de mayor magnitud de que haya dispuesto y pueda disponer, y sus características (explicitar y certificar los créditos obtenidos para esta obra).

Para el caso de asociación de dos o más empresas (UTE), se realizará el análisis individual de cada una de ellas, debiendo cumplimentar los requisitos del presente artículo separadamente. En caso de que una e ellas no resulte admisible, automáticamente quedará descalificada toda la Unión Transitoria de Empresas.

A.14.) Las personas físicas deberán acreditar titularidad de acciones societarias y otro tipo de valores, mediante las certificaciones pertinentes, como también en cuanto a la inexistencia de gravámenes y a la libre disposición de los mismos. La presentación de este requisito corresponde únicamente a aquellas personas que posean la titularidad solicitada.

A.15.) Las personas jurídicas deberán presentar:

A.15.1.) Copia autenticada del contrato constitutivo, estatutos y reglamentos junto con sus modificaciones; con documentación que acredite legalmente que el o los signatarios de la propuesta tienen representación suficiente como para realizar la presentación y obligar a la entidad oferente. El término de duración del contrato social deberá superar el plazo de contratación previsto en la presente Licitación. Deberán acompañarse las constancias que acrediten fehacientemente la inscripción del Ente por la autoridad competente respecto del control de constitución de la persona jurídica que se trate.

A.15.2.) Las sociedades de responsabilidad limitada deberán presentar por cada uno de los integrantes del órgano de administración, contrato de fianza comercial solidaria e ilimitada, con renuncia expresa a los beneficios de excusión y división, respecto de las obligaciones que contraiga la sociedad con la Municipalidad a raíz de la presente Licitación y del contrato que en su consecuencia se celebre, en su caso; conjuntamente con una Declaración Jurada de Bienes de cada uno de los integrantes del órgano de administración, que se acompañará con un dictamen emitido por Contador Público Nacional con firma autenticada por el Consejo Profesional respectivo, que certificará sobre el estado de situación patrimonial de dichas personas físicas.

- A.15.3.) En el caso de ser sociedades recién constituidas quedaran excluidas aquellas sociedades que no tengan más de 3 años de constituidas y no tengan como mínimo dos ejercicios cerrados y auditados, el que será considerado a los efectos del [inc. A. 15.2\)](#) del presente artículo.
- A.16.) Declaración Jurada de los antecedentes del Representante Técnico que tendrá a su cargo la dirección de los trabajos, como así también el plantel permanente de personal técnico y especializado de la firma. ([ANEXO "C"](#)).
- A.17.) El Pliego puesto a la venta y todas las aclaraciones que haya emitido la Municipalidad de oficio o en respuesta a consultas, durante el llamado a licitación. La firma de este Pliego será prueba de que es de pleno conocimiento y aceptación por parte del Proponente, con firma certificada por representante legal.
- A.18.) La constancia de visita a obra.-
- A.19.) Declaración Jurada del Certificado IERIC.
- A.20.) Declaración jurada de casilla de correo electrónico donde serán cursadas las comunicaciones, notificaciones e intimaciones que el Municipio deba realizar durante el proceso de evaluación y adjudicación. A tales efectos serán únicamente válida las que se cursen desde el correo electrónico: dir.legales@saladillo.gob.ar

El SOBRE "B", deberá expresar en su anverso:

SOBRE "B" PROPUESTA ECONÓMICA
 Licitación Pública Nº.....
 Objeto: "".
 Fecha y hora de Apertura:.....
 Nombre del Proponente:.....

Deberá contener en forma ordenada según lo establecido a continuación, la siguiente documentación:

B) PROPUESTA ECONÓMICA

- B.1.) Índice de la documentación presentada.
- B.2.) Plan de trabajos e inversiones para la ejecución de la obra en un todo de acuerdo con el [artículo 3.10](#) de estas Especificaciones Legales.
 Será causal de rechazo la no inclusión de un plan de trabajo dentro de la documentación del sobre "B", sin embargo si éste no fuera satisfactorio, la Municipalidad solicitará a la Oferente que dentro de los DOS (2) días hábiles de la notificación que se le curse, presente los cambios que se adecuen a los requerimientos. Si habiendo solicitado los cambios y/o aclaraciones a la Oferente, ésta no los presentara o lo hiciera reincidiendo en las características presentadas originariamente, la Municipalidad rechazará la Oferta.
- B.3.) Propuesta Económica de acuerdo a "**Planilla de Pedido de Cotización**" - Expedida por Oficina de Compras que forma parte de este Pliego.
 Nota de descuento: Se considerará parte de la Propuesta Económica cualquier Nota de Descuento que se presente conjuntamente. En dicha nota deberá consignarse el descuento en porcentual de la Oferta

original. En caso de discrepancia entre el porcentual y el valor consignado, prevalecerá el primero. Únicamente en esta Nota de Descuento se aceptará que esté firmada solamente por el Proponente, eximiéndose de esta obligación al Representante Técnico y al profesional que haya efectuado el estudio de la Oferta.

En caso de presentarse nota de descuento, el Oferente deberá presentar dentro de los dos (2) días hábiles de notificado, la siguiente documentación que deberá corresponderse con los precios definitivos ofertados:

- 1.- Análisis de precios de todos los ítems de la obra;
- 2.- Planilla de cómputos y presupuesto;
- 3.- Plan de trabajos e inversiones.-

En caso de discrepancia entre el importe en letras y en números prevalecerá el primero.

B.4.) Planilla de Cómputo y Presupuesto de acuerdo a las que forman parte del presente P.B. y C. Si el Oferente transcribiera las mencionadas planillas, deberá consignar correctamente los números de ítems, los cuales deberán coincidir con las planillas adjuntas a este Pliego. Si existieran errores en el texto descriptivo de los ítems, se los considerará como "errores formales", dando validez únicamente a la numeración de los mismos.

B.5.) Análisis de Precios de todos los ítems de la obra.

B.6.) Planilla de características y datos garantizados de los suministros consignados en el Anexo de las Especificaciones Técnicas.

Artículo 3.3. DOCUMENTOS QUE NO DEBEN FALTAR EN LA PROPUESTA:

Se considerará causal de rechazo de oferta la no inclusión de los siguientes documentos: **A3, A5, A6, A7, A9, A13 a A19** en el SOBRE "A"; y el **B.2, B.3, B.4, B.5, B.6** en el SOBRE "B".

Analizada la Documentación por la Comisión de Calificación, si se detectara que no se han incluido alguno/s de los documentos enumerados, recomendará al DEM el rechazo de las propuestas que presentaren tal omisión.

El resto de los documentos, de no entregarse dentro de los sobres, deberán ser entregados en el Área Compras de la Municipalidad, en el plazo que fije la Comisión de Calificación al efecto. Si esta documentación no se presentara en término o estuviere incompleta o fuere incorrecta, la Comisión podrá efectuar nuevos requerimientos a los Oferentes a fin de que subsanen los incumplimientos. En el plazo de dos (2) días hábiles, deberán subsanarse las deficiencias formales que presentaren las ofertas y que la Comisión de Calificación a su solo juicio las considere tales. El incumplimiento de lo dispuesto en el presente párrafo será causal de rechazo de la propuesta.

Artículo 3.4. REDACCIÓN DE LA PROPUESTA:

A excepción del ejemplar del Pliego de Bases y Condiciones firmado que deberá presentarse únicamente en el ORIGINAL adquirido en la Tesorería de la Municipalidad, el resto de la documentación contenida en los sobres se presentará en:

- UN (1) ORIGINAL.
- DOS (2) COPIAS SIMPLES del original, idéntico a éste y con igual número de folios.

La documentación que se presente a la Licitación deberá estar debidamente encarpetaada (original y cada una de las copias en forma independiente) y foliada en su totalidad en forma correlativa, respetando preferentemente el orden establecido en el [artículo 3.2.](#) de las presentes Cláusulas.

Las COPIAS SIMPLES deberán presentarse encarpetadas por separado, cada una de ellas.

El ejemplar ORIGINAL deberá estar firmado y con aclaración de firmas tal como se establece en el [artículo 3.2.](#) de estas Especificaciones; todas las hojas útiles (excluidas portadas, portadillas y separaciones), deberán foliarse secuencialmente hasta la última hoja del último documento de la Oferta.

El ejemplar ORIGINAL y UNA COPIA SIMPLE se girarán a la Comisión de Calificación; la otra COPIA SIMPLE quedará en la Jefatura de Compras de la Municipalidad para consulta de los Oferentes.

Artículo 3.5. BENEFICIOS EXTRAS:

La Empresa adjudicataria no tendrá derecho a beneficio alguno, ya sea directamente o indirectamente, de regalía, gratificación o comisión en relación con cualquier elemento o proceso patentado que se utilice en o para los fines del Contrato. Todo lo anteriormente mencionado se considerará incluido dentro de la oferta.

Artículo 3.6. GRAVÁMENES:

Correrán por cuenta exclusiva de la Empresa Adjudicataria todos los impuestos de cualquier jurisdicción, derechos, tasas, aportes, contribuciones y demás gravámenes nacionales, provinciales o municipales que le corresponda abonar para la correcta y completa ejecución de las obras incluyendo los emanantes por cruce de instalaciones viales, eléctricas, ferroviarias, etc., como consecuencia de las prestaciones a que se obliga en el Contrato.

Cuando por los conceptos mencionados en este artículo, la Municipalidad hubiese ya abonado o deba abonar en cualquier fecha dentro del plazo de la contratación los importes correspondientes, la Contratista queda obligada a su restitución a la Municipalidad en el plazo en el que oportunamente se le notifique.

Artículo 3.7. GARANTÍA DE LA OFERTA:

En concordancia con lo dispuesto en el Art. 16 de la Ley de Obras Públicas N° 6021, la garantía de la propuesta será igual al uno por ciento (1%) del valor correspondiente al presupuesto oficial. Deberá ser constituida en alguna de las formas previstas en el [artículo 3.8.](#) de las presentes Cláusulas en la Tesorería de la Municipalidad.

Artículo 3.8. FORMAS DE CONSTITUIR LAS GARANTÍAS:

Las garantías exigidas en el presente Pliego podrán constituirse, además de lo establecido en el Art. 16 de la Ley de Obras Públicas N° 6021 reglamentado por Decreto, en alguna de las siguientes maneras:

- a) Cheque certificado
- b) Pólizas de Garantía
- c) Fianza Bancaria a otorgarse sin reservas ni limitaciones y hasta la extinción total de las obligaciones cuyo cumplimiento cubre, debiendo certificarse las firmas incluidas en los respectivos instrumentos por Notario Público quién deberá dejar constancia del cargo que desempeña el firmante, como asimismo de los documentos de los que surge la aptitud para obligar a la entidad crediticia. Asimismo, ésta deberá

constituir domicilio en el ámbito del Partido de Saladillo y establecer expresamente su sometimiento a la Justicia Ordinaria del Departamento Judicial La Plata.

En el sobre de presentación de la propuesta adjuntar la garantía de oferta.

Artículo 3.9. PRESENTACIÓN DE LAS OFERTAS:

El sobre o paquete que contiene la documentación de la Propuesta, deberán ser presentado en la JEFATURA DE COMPRAS de la MUNICIPALIDAD hasta DOS (2) HORAS ANTES de la hora fijada para el Acto de Apertura, en horas hábiles de oficina.

Cuando sin expresa habilitación de día y hora, se hubiese fijado para el acto un día feriado, o cuando con posterioridad al llamado a Licitación, se declare feriado o se acuerde asueto, el acto tendrá lugar el siguiente día hábil a la misma hora.

Las Ofertas deberán presentarse ÚNICAMENTE en forma PERSONAL. La Municipalidad emitirá el correspondiente recibo firmado por el Jefe de Compras. No se aceptará ningún reclamo respecto de la presentación en término de las Ofertas sin la presentación del recibo anteriormente mencionado.

Llegada la hora de cierre de recepción de Ofertas, el/la Jefe/a de Compras de la Municipalidad labrará un acta donde conste lo siguiente:

- Que llegada la hora de cierre de recepción de las ofertas, se constató la entrega de los paquetes bajo recibo de las empresas que se mencionan en el acta.
- Que siendo la hora oficial establecida para el cierre de la recepción, se declara el mismo.
- Que firman al pie del acta, el/la Jefe/a de Compras y los Oferentes que quisieran hacerlo y se encontraran presentes en ese momento.

El ejemplar original del acta quedará en el expediente de esta licitación; se extenderán copias a todos los Oferentes que así lo solicitaran.

Artículo 3.10. PLAN DE TRABAJO E INVERSIONES:

Cada proponente deberá presentar el Plan de Trabajo con que proyecte ejecutar la obra, dentro de las previsiones del Pliego. Dicho Plan de Trabajo deberá responder en líneas generales al Plan de Trabajos e Inversiones Oficial que forma parte de esta documentación, en relación a los porcentajes de obra a ejecutar mensualmente. El mismo deberá referirse a la totalidad de ítems consignados en el Plan de Trabajo que forma parte de este Pliego.-

Dicho Plan deberá incluir:

- Cantidad de obras a ejecutar mensualmente en cada ítem, porcentaje con respecto al total del mismo.
- Se deberá consignar solamente unidades completas con respecto a cada ítem terminado.
- Nómina del plantel y equipo de construcción que utilizará mensualmente en la ejecución de la obra.-
- Memoria Descriptiva.

Artículo 3.11. CONOCIMIENTO DE LAS OBRAS A REALIZAR:

La obra a realizar por el Contratista, está definida en el presente Pliego y sus Anexos. Son parte integrante del Pliego, los planos, las especificaciones técnicas, de materiales, los estudios de suelos, análisis químicos y demás elementos técnicos y legales que la Municipalidad ha preparado según sus propias estimaciones y que propone de buena fe.

Debe quedar claro, no obstante, que la Municipalidad presupone y así queda establecido en este Pliego, que el Oferente ha visitado el lugar de emplazamiento de las obras, que conoce las condiciones de trabajo, la disponibilidad de servicios, mano de obra, condición del terreno, características geológicas e hidrológicas superficiales y del terreno, los aspectos administrativos, impositivos y laborales referentes a la obra y su emplazamiento, no pudiendo alegar desconocimiento, imprevistos, u otras razones para demorar las obras, modificar las condiciones del contrato o solicitudes similares las que no serán consideradas.-

Artículo 3.12. CERTIFICADO DE CAPACIDAD TÉCNICO FINANCIERA:

Para presentarse a esta Licitación, las Empresas Oferentes deberán tener una capacidad financiera conforme a lo requerido en las Especificaciones Legales Particulares del presente Pliego de Bases y Condiciones.

Artículo 3.13. PERSONAS QUE PODRÁN SER OFERENTES:

Las personas físicas, jurídicas o consorcios, que tengan capacidad suficiente para adquirir derechos y contraer obligaciones, podrán ser oferentes en la presente Licitación.

Tratándose de personas jurídicas, deberán estar constituidas de acuerdo con la Legislación vigente en nuestro país.-

Los oferentes podrán hacer propuestas individuales o en conjunto, formando consorcios o uniones transitorias de empresas, en cuyo caso se atenderán al índice porcentual indicado para su composición orgánica.-

Referente a los consorcios se entiende aquellos contratos de colaboración empresarial normados por el Cap. III de la Ley 19.550 (texto ordenado por decreto 841/84).- Los consorcios deberán presentar en el acto licitatorio el contrato constitutivo de su formación, cuyo objeto comprenda la ejecución de obras como la licitada y un compromiso de inscribir el contrato conforme lo prescribe la legislación para el caso de resultar adjudicatario.

Dentro de los (15) quince días de serle requerido por la Municipalidad, el Oferente deberá acreditar mediante la certificación de Escribano Público, la presentación ante la autoridad de contralor correspondiente de la República Argentina de los instrumentos constitutivos de la entidad jurídica mediante la cual operará.-

Artículo 3.14. ASOCIACIÓN DE EMPRESAS:

En caso de presentarse dos o más empresas asociadas, deberán cumplimentar los siguientes requisitos:

- a) Adquisición del Pliego podrá hacerse en forma conjunta o por una de las Empresas miembro de la Asociación.-
- b) El contrato con firma certificada ante Escribano Público y Colegio de Escribanos, o copia certificada del mismo, que las obliguen conjunta y solidariamente.
- c) Firma de la propuesta por todas las Empresas Asociadas y por el Profesional actuante designado al efecto.
- d) Certificado de capacidad Técnico - Financiera, individual o de empresas asociadas, para la obra licitada, con constancia de haber sido expedido para ser presentado en forma conjunta. Se deja establecido que a los efectos del presente artículo, se sumarán los saldos de la Capacidad Financiera y en cuanto a la Capacidad Técnica, al menos una de las Empresas integrantes de la Asociación deberá tener la Capacidad mínima exigida en este Pliego.

Artículo 3.15. DISCRIMINACIÓN DEL I.V.A.:

Los precios consignados en la Planilla de Cómputo y Presupuesto deberán consignarse únicamente en Pesos con IVA discriminado si correspondiere, debiendo indicarse expresamente.

Artículo 3.16. PERSONAS QUE NO PODRÁN SER OFERENTES:

No podrán participar en esta Licitación, bajo ninguna forma ni por interpósita persona:

- a) Los deudores morosos del Fisco Nacional, Provincial, Municipal, declarados por la autoridad competente. Para el caso de personas jurídicas, la totalidad de los integrantes del órgano de administración quedan comprendidos en esta inhabilidad.
- b) Los incapaces para contratar según la legislación vigente.
- c) Los que hayan sido sancionados con caducidad de concesión o permiso en cualquier jurisdicción, mientras no se encuentren rehabilitados. En caso de personas jurídicas, además, la inhabilitación alcanzará en forma individual a sus componentes.
- d) Los agentes del servicio del Estado Nacional, Provincial ó Municipal y las Sociedades integradas total o parcialmente por aquellos, o cuyos Gerentes lo fueren.
- e) Los separados de la administración pública por exoneración.
- f) Los inhabilitados por las situaciones legisladas en las Normas del Concurso Comercial.
- g) Los interdictos judicialmente o que sufran inhibición general de bienes.

Por intermedio del [ANEXO "A"](#) que forma parte de este Pliego, los Proponentes declararán no estar comprendidos en los impedimentos establecidos en el presente artículo. Lo expresado, además de todo lo declarado en el citado Anexo, revestirá el carácter de Declaración Jurada. En caso de comprobarse con posterioridad a su presentación el falseamiento de lo manifestado, la Municipalidad podrá declarar la inhabilidad del Proponente para presentarse en futuras licitaciones convocadas por la misma durante el término de cinco (5) años, sin perjuicio del rechazo de la Propuesta de oficio o a petición de parte, o de la Resolución de caducidad con pérdida del Depósito de Garantía de Oferta, de Contrato o de Obra, con más los daños y perjuicios que pudieren corresponder sin necesidad de previa interpelación extrajudicial o judicial, e independientemente de las acciones que pudieren corresponder ante la justicia en lo criminal y correccional competente.

CAPÍTULO 4: APERTURA Y EVALUACIÓN DE LAS OFERTAS

Artículo 4.1. ACTO DE APERTURA:

En la fecha del llamado, a la hora y lugar previstos en la carátula del presente Pliego y con la presencia de las autoridades de la Municipalidad, se procederá a la apertura de los paquetes que contienen los Sobres A y B. Los documentos sólo serán examinados sumariamente, haciéndose constar en el Acta si se ha omitido alguno de los solicitados de acuerdo al [artículo 3.2.](#) de las presentes Cláusulas.

Se confeccionará al finalizar el Acto de Apertura el correspondiente Acta, detallando el proceso del mismo; en este punto se invitará a los presentes a formular las observaciones que estimen pertinentes relacionadas con el Acto y se procederá a su firma por quienes deseen hacerlo y por los funcionarios presentes.

Se deja constancia que la aceptación de la documentación correspondiente a los sobres durante el Acto de Apertura no implica aprobación de la misma, pues ello o su rechazo podrán ser efectuados una vez que las Ofertas sean examinadas por la Comisión de Calificación que aconsejará al **DEM** la admisibilidad de la misma, cuando lo considere pertinente de acuerdo al presente Pliego.

Todas las Ofertas serán derivadas a la Comisión de Calificación para su estudio.

Foliada la documentación presentada y formadas las actuaciones que correspondan, los oferentes podrán tomar vista de las mismas. Quienes deseen hacerlo, deberán solicitarlo por escrito ante la Jefatura de Compras hasta dos (2) días desde el vencimiento del último plazo otorgado a los oferentes para presentar documentación faltante.

La comisión de calificación se expedirá mediante acta/ informe fundado sobre cada una de las propuestas recibidas, indicando el monto ofertado por cada uno de los oferentes admitidos en el procedimiento de preselección, que será firmado por los funcionarios intervinientes.

El resultado de la selección será notificado fehacientemente a todos los oferentes.

En la notificación se incluirá también el lugar, fecha y hora a partir de la cual durante un plazo de 5 días hábiles los oferentes que no hayan calificado podrán pasar a retirar su sobre B, y su correspondiente garantía de mantenimiento de la oferta.

Una vez notificado el acta a todos los oferentes, y transcurrido el plazo para las impugnaciones, se dictará el acto administrativo fijando el lugar, día y hora de la apertura de los sobres B.

Artículo 4.2. ACLARACIONES:

La Comisión de Calificación podrá exigir a los Oferentes que fueron admitidos en el Acto Licitatorio, mediante comunicación fehaciente, la aclaración o ampliación de la información presentada que considere necesaria. La negativa del Oferente a proporcionar la información requerida será causal de rechazo de la oferta. Las aclaraciones solicitadas deberán ser presentadas dentro del plazo que se indicará en la notificación que la Municipalidad curse al respecto.

Artículo 4.3. OBSERVACIONES E IMPUGNACIONES:

- a) **OBSERVACIONES:** Los Oferentes podrán hacer observaciones a las presentaciones de otros Oferentes. A tal fin deberán dirigirse únicamente por escrito a la Comisión de Calificación. La Municipalidad y la Comisión de Calificación no estarán obligadas a dar respuesta a estas observaciones, reservándose el derecho de dar traslado de las mismas a la Oferente observada, quien podrá elevar una respuesta a la mencionada Comisión. Estas observaciones podrán ser tenidas en cuenta por la citada Comisión para el análisis de las Ofertas.
- b) **IMPUGNACIONES:** Sin perjuicio de las observaciones e impugnaciones efectuadas en los Actos de Apertura de los Sobres, los Oferentes podrán formular impugnaciones por escrito, dentro del plazo de dos (2) días hábiles administrativos a partir de la Apertura de los Sobres.-
Conjuntamente con la presentación de la impugnación, los Oferentes deberán acompañar constancia de haber efectuado en la Tesorería de la Municipalidad, un Depósito en concepto de GARANTÍA DE IMPUGNACIÓN, equivalente al valor de la Garantía de Oferta, el que podrá efectuarse en alguna de las formas admitidas en este Pliego para las Garantías en general, bajo apercibimiento de rechazo "*in limine*" de la impugnación planteada, sin necesidad de intimación previa para el depósito de la Garantía. La Garantía será retenida hasta tanto se sustancie la impugnación, procediéndose a su devolución, de acogerse favorablemente la misma, dentro del plazo de CINCO (5) días hábiles administrativos contados a partir de la fecha de notificación de la Resolución correspondiente.
En caso de rechazo de la impugnación, el impugnante perderá el importe depositado en garantía, el cual beneficiará a la Municipalidad en concepto de indemnización de los daños y perjuicios ocasionados por las demoras del proceso de adjudicación.
En caso de que un mismo oferente presente más de una impugnación, o una sola impugnación que prospere parcialmente, la devolución de la garantía se realizará en forma proporcional a las consideraciones aceptadas y rechazadas.

Las Impugnaciones serán dirigidas a la Comisión de Calificación y serán resueltas por el DEM como única y última instancia administrativa.

Artículo 4.4. OFERTA ÚNICA:

La presentación de una sola Oferta no será causal de la anulación de la Licitación conservando la Municipalidad el derecho de adjudicarla o no de acuerdo al resultado de la evaluación por ella realizada, ajustándose a lo dispuesto en la Ley Orgánica de las Municipalidades de la Provincia de Buenos Aires y al Reglamento de Contabilidad.

Artículo 4.5. PLAZO DE MANTENIMIENTO:

Los Oferentes deberán mantener sus propuestas por el término de sesenta **(60) días corridos** contados a partir de la apertura del Sobre. El plazo de mantenimiento de la propuesta quedará prorrogado de pleno derecho hasta el momento de la adjudicación a menos que los Oferentes se retracten por escrito. Si la retractación se produjera durante el período de mantenimiento de la oferta, dará lugar a la pérdida del depósito de garantía, sin perjuicio de las sanciones legales que correspondan.

Artículo 4.6. DESCALIFICACIÓN DE LAS PROPUESTAS:

Serán descalificadas las propuestas en las que se compruebe:

- a) Que el mismo proponente o Representante Técnico se haya interesado en más de una propuesta.-
- b) Que exista acuerdo tácito entre dos o más licitantes o Representantes Técnicos para la misma obra.-
- c) Que se establezcan en las propuestas variantes o alternativas que condicionen las mismas.-

Los proponentes que resulten responsables, en el caso de comprobarse lo establecido en el inciso a) y b) de este artículo, perderán el Depósito de Garantía y podrán ser suspendidos en el Registro de Proveedores de la Municipalidad.-

Los Representantes Técnicos que resulten responsables, serán pasibles de las mismas sanciones y su actuación será sometida al Colegio profesional respectivo de la Provincia de Buenos Aires.-

Las siguientes causas serán motivo de rechazo de las Ofertas, cuando no fueran subsanadas íntegramente y a satisfacción de la Comisión de Calificación dentro del plazo establecido en este Pliego:

- a) No estar firmadas por las personas que deben hacerlo según lo estipulado en el [artículo 3.2.](#) de estas Cláusulas.-
- b) No estar firmadas algunas de las hojas o anexos que integran la documentación licitatoria.-
- c) Estar escrita con lápiz.-
- d) Tener enmendaduras, raspaduras, tachaduras, o palabras entre renglones y que no hayan sido debidamente salvadas.-
- e) Incluir cláusulas que se aparten del contenido del presente pliego.-

Artículo 4.7. CALIFICACIÓN:

Las Ofertas serán consideradas y estudiadas por la Comisión de Calificación, que será nombrada por el DEM. Esta Comisión examinará la documentación presentada por los Oferentes, recomendando al DEM:

- a) La admisibilidad y rechazo de las Ofertas de acuerdo al resultado del estudio realizado en relación al contenido de los [Sobres "A"](#).
- b) La admisibilidad y rechazo de las Ofertas de acuerdo al resultado del estudio realizado en relación al contenido de los [Sobres "B"](#).
- c) El orden de prelación de las Ofertas admitidas luego de la apertura del Sobre "B".

La Comisión de Calificación tendrá amplias facultades para requerir informes, aclaraciones o documentación accesoria a los Oferentes; también definirá a su exclusivo juicio el carácter formal o sustancial de las omisiones en que incurran los oferentes.

Artículo 4.8. LLAMADO A MEJORAMIENTO DE OFERTAS:

Si dos o más Ofertas se presentaran en condiciones igualmente convenientes, la Municipalidad podrá optar a su sólo juicio por:

1º.- Proceder a un llamado a mejoramiento de Ofertas, restringido a las empresas presentantes de tales Propuestas. Este llamado se efectuará en oportunidad de declarar elegibles las ofertas y consistirá en la presentación de un descuento sobre el valor original de la oferta, que se presentará en el lugar, fecha y hora que se notifique para el llamado, y en sobre cerrado, firmado y sellado. Se procederá a abrir los citados sobres en Acto Público en el lugar, fecha y hora especificadas en el llamado. La no presentación del sobre por parte de alguno de los Oferentes será tenido en cuenta como la ratificación de su oferta original. A todos los efectos, el precio obtenido de aplicarle el descuento a la oferta original será tomado como el definitivo y el Oferente no podrá dejar sin efecto el descuento, estando incurso en ese caso en causal de rechazo de la oferta y pérdida de la garantía correspondiente.

2º.- Preadjudicar a la primera empresa que se encuentre en el orden de prelación.

Artículo 4.9. PREADJUDICACION:

El DEM, considerando el estudio realizado por la Comisión de Calificación, preadjudicará mediante Decreto a la Empresa cuya Oferta sea considerada a su exclusivo juicio como la "Oferta más conveniente".

Artículo 4.10. NOTIFICACIÓN DE LA PREADJUDICACION:

La preadjudicación será comunicada en forma fehaciente a la empresa en que haya recaído, la cual deberá concurrir en un plazo máximo de cinco (5) días hábiles a formalizar el cumplimiento de las exigencias de los [artículo 4.11](#) y [artículo 4.15](#).

Artículo 4.11. DE FORMA

Artículo 4.12. RESCISIÓN DE LA PREADJUDICACION:

En caso de incumplimiento por parte de la empresa preadjudicataria, la Municipalidad ejecutará la garantía de oferta a su favor y adjudicará a la empresa que sigue el orden de prelación o bien desestimaré el resto de las Ofertas anulando la licitación. La empresa ahora preadjudicada y notificada según este mecanismo cumplirá los requisitos exigidos en el [artículo 4.10](#).-

Artículo 4.13. NOTIFICACIÓN DE LA ADJUDICACIÓN:

Una vez formalizados los requisitos indicados en el [artículo 4.10](#), la empresa beneficiada será comunicada en forma fehaciente de la adjudicación que fuera dictada mediante decreto que el DEM deberá dictar al efecto, debiendo concurrir a suscribir el contrato en el plazo de DOS (2) días hábiles de ser notificado de la adjudicación.-

Artículo 4.14. ANÁLISIS DE PRECIOS:

Cuando la Comisión de Calificación o la Municipalidad lo estimen conveniente, las empresas deberán presentar Análisis de Precios justificativos y/o ampliatorios de los consignados en su propuesta.

Artículo 4.15. GARANTÍA DE ADJUDICACIÓN (O CONTRATO):

Dentro del Plazo de CINCO (5) días hábiles administrativos de notificada la adjudicación, la adjudicataria deberá concurrir a afianzar el cumplimiento de su compromiso mediante el Depósito de Garantía, equivalente al cinco por ciento (5%) del monto contractual, el que deberá formalizarse en las formas previstas en el presente pliego (art. 3.8).-

Artículo 4.16. REVOCACIÓN DE LA ADJUDICACIÓN:

Si el Adjudicatario no se presentare a suscribir el contrato en el plazo indicado en el [artículo 4.13](#), la Municipalidad podrá, sin necesidad de intimación previa de ninguna clase, aplicar una multa al mismo equivalente al 0,5 % diario del monto total del contrato. Si dentro de los CINCO (5) días corridos siguientes al vencimiento de dicho plazo, el contrato no se hubiese formalizado por la no presentación del Adjudicatario o por su desistimiento, la Municipalidad podrá, sin necesidad de intimación previa de ninguna clase, dejar sin efecto la adjudicación con la pérdida del Depósito de Garantía indicado en el [artículo 4.15](#) y sin perjuicio de la responsabilidad civil que pueda corresponderle al Adjudicatario, como asimismo por el mayor costo resultante de la adjudicación de la obra a un tercero.-

La Municipalidad podrá contratar con el proponente que siga el orden de conveniencia o llamar a nueva Licitación a su exclusivo juicio.-

Artículo 4.17. FIRMA DEL CONTRATO:

El Contrato será suscripto por el Adjudicatario y por aquellos funcionarios que tengan facultad para representar a la Municipalidad. El Adjudicatario firmará el número de ejemplares que le indique la Municipalidad.-

Artículo 4.18. DEVOLUCIÓN DE LA GARANTÍA DE OFERTA:

La garantía de oferta será reintegrada de la siguiente forma:

- a.- Empresas no calificadas: a los QUINCE (15) días de notificada la resolución de precalificación.-
- b.- Empresas calificadas:
 - 1.- No adjudicatarias: dentro de los QUINCE (15) días de suscripto el contrato.-
 - 2.- Adjudicatarias: una vez constituida o integrada la garantía de adjudicación.-

Artículo 4.19. CLÁUSULAS DEL CONTRATO:

El Contrato se perfecciona desde la fecha de su firma. El Contrato tendrá las siguientes cláusulas:

- a) Compromiso de admitir las inspecciones y verificaciones según disponga el Pliego.-
- b) Constancia de haber depositado la garantía de Adjudicación y forma como se ha integrado.-
- c) Plazo de iniciación de la Obra.-
- d) Renuncia a fueros no locales y constitución de domicilio legal en el partido de Saladillo.-
- e) Compromiso de ejecución de acuerdo a la condiciones de Pliego.
- f) Plazo de ejecución de Obra.
- g) Importe contractual y recargo por pago diferido, cuando correspondiere.
- h) En caso de adjudicación con acopio, se deberá dejar expresa constancia.
- i) Deberá además contener las siguientes Cláusulas:
 - a. “La contratista será responsable por los daños causados a la Municipalidad o a terceros en virtud de acciones u omisiones imputables a sus órganos directivos, administradores, dependientes, así como a sus subcontratistas y personal contratado por éstos, en el supuesto previsto en el [artículo 4.22](#) del Pliego de Bases y Condiciones. Responderá igualmente por los daños causados por y con las cosas y por su vicio o riesgo, en los términos del art. 1113 del Código Civil.”;
 - b. “La contratista se compromete en forma irrevocable a mantener indemne a la Municipalidad por cualquier reclamo, acción judicial, demanda, daño o responsabilidad de cualquier tipo y naturaleza que sea entablada por cualquier persona pública o privada, física o jurídica, con motivo de la ejecución del contrato”.

Artículo 4.20. DOCUMENTACIÓN INTEGRANTE DEL CONTRATO:

El Contrato se integra con la Contrata y los siguientes documentos:

- a) Toda la documentación de la Licitación, el presente P.B. y C., aclaraciones y ampliaciones.-
- b) La oferta, la resolución de adjudicación y el depósito de garantía.-
- c) Todos los documentos administrativos y técnicos que se libren durante el período de obra, órdenes de servicio, pedido de empresas, etc.-
- d) Memoria descriptiva.-
- e) Planilla de análisis de Precios (una para cada ítem) si hubiera sido solicitada.

Se considerará documentación accesorio, que hará fe en lo pertinente la que se indica a continuación:

- a) La orden de comienzo de los trabajos que la Inspección Técnica impartirá por escrito.-
- b) El Acta de Iniciación de Obra.-
- c) El plan y diagrama de ejecución de la obra aprobado por la Inspección.-
- d) Las ordenes que por escrito imparta la Municipalidad.-
- e) Los planos complementarios que la Inspección Técnica entregue a la Contratista durante la ejecución de la obra y los preparados por ésta aprobados por la Inspección.-
- f) Los comprobantes de modificaciones ordenados por la Inspección Técnica.-

Artículo 4.21. SUBCONTRATACIÓN:

La Municipalidad podrá autorizar, si lo estima pertinente, subcontratar cuando fuese solicitado por escrito por la Adjudicatario. La Adjudicatario sólo podrá subcontratar en el caso que la Municipalidad le otorgara la respectiva autorización.-

La Adjudicataria deberá someter a la aprobación del Comitente el objeto y detalle de las tareas a subcontratar y cualquier modificación de éstas.-

Tal autorización, si fuera acordada, no relevará a la Adjudicataria de ninguna responsabilidad u obligación emergente del Contrato.-

La Adjudicataria será responsable por los actos, errores y negligencia de cualquier subcontratista, sus representantes o empleados, como si fueran actos, errores o negligencia de la Adjudicataria, sus propios representantes o empleados.

Todas las técnicas y condiciones de los subcontratados deberán, en la misma medida en que fuera aplicable, concordar con los términos y condiciones del Contrato.

Artículo 4.22. TRANSFERENCIA DEL CONTRATO:

La Municipalidad podrá autorizar, si lo considera pertinente, a la Adjudicataria la transferencia del Contrato si ésta lo solicitara por escrito y siempre que se dé cumplimiento a los siguientes requisitos:

- a) Que la Empresa cesionaria cumpla a la fecha de transferencia con los requisitos exigidos por el presente Pliego a la Empresa Cedente.-
- b) Que al tiempo de la cesión, se haya ejecutado por lo menos el 30 % de los trabajos contratados, los que deberán evaluarse por su monto porcentual con respecto al valor total de la obra.-
- c) Que el saldo de la capacidad de contratación anual de la Empresa cesionaria supere el monto de la Obra cuyo Contrato se transfiere.-
- d) Que el cesionario presente documentos que sustituyan a las garantías de cualquier naturaleza que hubiera presentado o se le hubieran retenido al Contratista cedente.-

Artículo 4.23. RESPONSABILIDAD POR DAÑOS:

La Contratista será responsable por los daños y perjuicios que causaren a LA MUNICIPALIDAD o a terceros, sus actos y hechos resultantes de cualquier acción u omisión, así como los de sus representantes o empleados, sus subcontratistas y los dependientes y personal contratado de éstos, ó en el supuesto previsto en el [artículo 4.22](#) de las presentes cláusulas.-

Artículo 4.24. COMPROMISO FRENTE A TERCEROS:

La Contratista no será responsable por compromisos frente a terceros que hubiese asumido la Comitente, salvo que éstos estén especificados en el Contrato o que la Adjudicataria hubiese sido prevenida por la Comitente con anterioridad y por escrito.-

Artículo 4.25. ERRORES U OMISIONES:

La contratista será responsable por los daños causados a la Municipalidad o a terceros en virtud de acciones u omisiones imputables a sus órganos directivos, administradores, dependientes, así como a sus subcontratistas y personal contratado por éstos, en el supuesto previsto en el [artículo 4.22](#) del Pliego de Bases y Condiciones. Responderá igualmente por los daños causados por y con las cosas y por su vicio o riesgo, en los términos del art. 1113 del Código Civil”.-

Artículo 4.26. RESCISIÓN DEL CONTRATO POR PARTE DE LA MUNICIPALIDAD:

En caso de muerte o quiebra del Contratista, quedará de pleno derecho rescindido el Contrato, a menos que los herederos o síndicos de la quiebra ofrezcan llevar a cabo las obligaciones contraídas, en las condiciones estipuladas. En tales casos la Municipalidad fijará los plazos de presentación de los ofrecimientos y

podrá admitirlos o desecharlos, sin que en este último supuesto tengan dichos presentantes derecho a indemnización alguna.-

La Municipalidad tendrá derecho a la rescisión del Contrato, sin necesidad de intervención judicial, ni previa constitución en mora, en los siguientes casos:

- a) Cuando la Contratista incurra en fraude o negligencia o contravenga las obligaciones y condiciones estipuladas en el Contrato.-
- b) Cuando la Contratista proceda a la ejecución de las Obras con lentitud, de modo que la parte ejecutada no corresponda a los tiempos previstos en los planes de trabajo y a juicio del DEM no pueda terminarse en los plazos estipulados.-
- c) Cuando la Contratista se exceda del plazo fijado en las bases de Licitación para la iniciación de las Obras.-
- d) Cuando la Contratista transfiera ([artículo 4.22](#)) en todo o en parte el Contrato, se asocie con otro para la construcción o subcontrate, sin previa autorización escrita otorgada por la Municipalidad.-
- e) Cuando la Contratista interrumpa los trabajos por un plazo mayor a ocho (8) días en tres (3) ocasiones o cuando la interrupción sea por el término de veinte (20) días corridos.-
- f) Cuando haya evidente falta de calidad en las obras, o en las maquinarias, equipos u otros bienes, o las obras no se adecuen a las especificaciones de este Pliego y del contrato.-
- g) Otras causales establecidas por las leyes y decretos reglamentarios vigentes.-

En el caso del inciso b) se exigirá de la Contratista que disponga de los medios necesarios para acelerar los trabajos hasta alcanzar el nivel contractual de ejecución en el plazo fijado, procediéndose a la rescisión del Contrato si no adoptara las medidas exigidas con ese objeto. En el caso del inciso c) se podrá prorrogar el plazo si la Contratista demostrase que la demora en la iniciación de las obras se ha producido por causas inevitables y ofrezca cumplir su compromiso. En caso de que se proceda al otorgamiento de esa prórroga y la Contratista tampoco dé comienzo a los trabajos en el nuevo plazo fijado, el Contrato quedará rescindido con pérdida de la garantía.-

Operada la rescisión del Contrato por causas imputables a la Contratista, ella tendrá las siguientes consecuencias:

- a) La Contratista responderá por los perjuicios que sufra la Municipalidad, motivados por el nuevo contrato que celebre para la continuación de las obras o por la ejecución de éstas por administración.
- b) La Municipalidad dispondrá, si lo cree conveniente y previa evaluación, de los equipos y materiales necesarios que se encuentren en obra, para la continuación de la misma.-
- c) En ningún caso la Contratista tendrá derecho al beneficio que se obtuviese en la continuación de las obras, o la explotación correspondiente, ni percibirá ningún pago por los trabajos realizados, aún cuando estén recepcionados.-
- d) Sin perjuicio de las demás sanciones dispuestas en este Pliego, la Contratista perderá todas las garantías depositadas.

Artículo 4.27. RESCISIÓN DEL CONTRATO POR PARTE DE LA CONTRATISTA:

La Contratista tendrá derecho a rescindir el Contrato en los siguientes casos:

- a) Cuando la Municipalidad suspenda por más de tres (3) meses la ejecución de las obras.-
- b) Cuando la Contratista se vea obligada a reducir el ritmo previsto en más de un cincuenta por ciento (50%), durante cuatro (2) meses, como consecuencia de la falta de cumplimiento en término, por parte de la Municipalidad, de la entrega de elementos a que se hubiera comprometido según contrato.
- c) Por caso fortuito y/o fuerza mayor que imposibilite el cumplimiento de las obligaciones emergentes del Contrato.-

Producida la rescisión del Contrato en virtud de las causales previstas en el inciso a) de este artículo ello tendrá las siguientes consecuencias:

- 1.- Liquidación a favor del Contratista del importe de los materiales acopiados y los contratados, en viaje o en elaboración que sean de recibo, al precio promedio corriente a la fecha de la liquidación.-
- 2.- Transferencia, sin pérdida para la Contratista, de los Contratos celebrados por la misma para la ejecución de las obras.
- 3.- Liquidación a favor de la Contratista de un dos por ciento (2%) en concepto de gastos improductivos, el que se calculará sobre el monto de la obra que falte ejecutar como consecuencia de la rescisión del Contrato.
- 4.- No se liquidará a favor de la Contratista suma alguna por concepto de indemnización y de beneficio que hubiere de obtener sobre las obras no ejecutadas.-
- 5.- Si hubiese trabajos ejecutados, la Contratista de los mismos deberá requerir la inmediata recepción provisoria, debiendo realizarse su recepción definitiva una vez vencido el plazo de garantía.

Las consecuencias enumeradas en los incisos 1) al 5) serán los únicos reconocimientos que la Municipalidad hará a favor del Contratista y sus subcontratistas con motivo de la rescisión del contrato.

Artículo 4.28. DEVOLUCIÓN DE LA GARANTÍA DE CONTRATO:

La garantía de contrato será devuelta (pólizas o las que haya presentado previsto en el art. 3.8) - en forma íntegra o el saldo que corresponda- a los treinta (30) días hábiles de efectuada la Recepción Definitiva sin actualización ni intereses.-

Artículo 4.29. LEGISLACIÓN ARGENTINA:

La Adjudicataria, su personal dependiente y contratado, como así también sus subcontratistas y su personal dependiente y contratado, deberán respetar las leyes, decretos y reglamentaciones vigentes emanadas del Gobierno Nacional, del Gobierno de la Provincia de Buenos Aires y, en particular, las dictadas por la Municipalidad del Partido de Saladillo y por cualquier otra autoridad local, que resulten aplicables a la ejecución del Contrato, y las demás normas que consagren derechos en favor de entidades públicas o privadas que pudiesen resultar afectadas en cualquier forma por la realización de las obras, durante el término de duración del Contrato, incluso las reglamentaciones y ordenanzas de cualquier autoridad local o de otra legalmente constituida dentro de la República Argentina que pudieran ser aplicables a la ejecución del contrato y las normas y reglamentaciones de todas las instituciones públicas y privadas cuyas propiedades o derechos resultasen o pudiesen resultar afectados en cualquier forma por la realización de las tareas.

Artículo 4.30. CORREO ELECTRONICO OFICIAL Y DE TELEFONÍA CELULAR:

La Empresa Contratista dentro de los cinco (5) días de notificada la adjudicación, deberá informar a la Municipalidad el correo electrónico oficial donde recibirá las notificaciones que puedan corresponder.

A partir de la fecha de firma del Acta de Inicio de Obra, el Representante Técnico de la Contratista deberá contar con teléfono celular al servicio de esta obra, debiendo mantenerlo en condiciones de prestar servicio las 24 hs del día en todo el plazo de la obra, incluyendo sábados, domingos y feriados. Quedará obligado a atenderlo personalmente, no admitiéndose su reemplazo por el servicio de box de mensajes.

Asimismo, se exigirá que en cada frente de obra exista servicio de telefonía celular en idénticas condiciones a las prescriptas en el párrafo anterior.

En caso de incumplimiento, la Contratista se hará pasible de las multas que correspondan.

CAPÍTULO 5: DE LA REALIZACIÓN DE LAS OBRAS

Artículo 5.1. ACTA DE INICIACIÓN:

Dentro de los DOS (2) días hábiles de firmado el contrato, se confeccionará el **ACTA DE INICIACIÓN** de las obras, que estará firmada por el Representante Técnico de la Contratista y el Jefe de la Inspección de LA MUNICIPALIDAD, oportunidad en la cual se procederá a hacer entrega de los terrenos y documentos que permiten al Contratista iniciar los trabajos, dejándose constancia de todo ello en dicha Acta. Dicho término será considerado como fecha máxima para la iniciación de las obras a los efectos de determinar los plazos de ejecución. A partir de esta Acta, podrán iniciarse trabajos preliminares, tales como montaje del obrador, movimiento de suelos y otros similares según el Plan de Trabajo que se apruebe.-

Artículo 5.2. PLAN DE TRABAJO:

Dentro de los CINCO (5) días hábiles de firmar el Acta de Iniciación de obra, la Contratista ajustará el Plan de Trabajo presentado conjuntamente con la propuesta.-

Dicho ajuste consistirá en modificar la fecha de iniciación y los meses calendarios del año y podrá consignar variaciones en las inversiones mensuales que no superen el CINCO por ciento (5%) en más o en menos con respecto al Plan de Trabajo Oficial.

Si dentro del plazo de CINCO (5) días hábiles a partir de la presentación del Plan de Trabajo Definitivo, LA MUNICIPALIDAD no formulara observaciones, éste quedará automáticamente aprobado.

En caso de ser observado la Contratista presentará un nuevo Plan en el mismo plazo establecido sin que ello implique una dilación en la iniciación de la obra.

Si el Plan de Trabajo Definitivo no se encontrara aprobado al momento de la certificación respectiva, LA MUNICIPALIDAD se reserva el derecho de realizarlo de oficio, aplicando a la Contratista las sanciones que correspondan.

Artículo 5.3. REPLANTEO DE OBRA:

Dentro del término de CINCO (5) días hábiles de firmada el Acta de Iniciación de Obra la Contratista efectuará el replanteo planialtimétrico de las obras y establecerá puntos fijos de amojonamiento y nivel conforme a las especificaciones de este Pliego. El Replanteo será controlado por LA MUNICIPALIDAD, pero en ningún caso quedará la Contratista liberada de su responsabilidad en cuanto a la exactitud de las operaciones de replanteo con respecto a los planes oficiales y a los errores que pudieran deslizarse. Asimismo deberá verificar las cotas de terreno indicadas en el plano de proyecto.-

Una vez establecidos los puntos fijos, la Contratista se hará cargo de su conservación e inalterabilidad.

Artículo 5.4. EJECUCIÓN DE LOS TRABAJOS:

Toda obra se ejecutará en las condiciones en que fue contratada tanto en lo que respecta a los materiales como a normas de ejecución.

Los trabajos se realizarán en forma que resulten completos y adecuados a los fines previstos, de acuerdo a los planes, especificaciones y demás documentos del Contrato.-

La ejecución se hará según lo establecido en el presente Pliego, la Oferta aceptada, el Contrato y las reglas del Arte.

La Inspección ordenará la reconstrucción o reparación por cuenta del Contratista de los trabajos que no se hayan efectuado en aquellas condiciones.-

LA MUNICIPALIDAD entregará a la Contratista los planos de detalles o diagramas complementarios que estime necesarios para una mejor ejecución de los trabajos.

Cuando los planos y demás documentos del Contrato presenten dudas al Contratista, éste deberá requerir de la Inspección aclaración correspondiente con una antelación de QUINCE (15) días hábiles, siendo responsable de la demora o perjuicio que pudiera resultar de la omisión de la consulta. La Inspección deberá expedirse dentro de los CINCO (5) días hábiles posteriores a la consulta.

En los casos de discrepancias o contradicciones entre los distintos elementos de la documentación, la Inspección decidirá el criterio a seguir. Los documentos se completarán entre sí de manera que cualquier omisión en uno de ellos queda salvado por su referencia en el otro. El orden de prelación de los documentos técnicos es el que se establece en el apartado 14 del artículo 32 de la Reglamentación de la Ley 6021.

En todos los casos en que el Contratista solicite aclaraciones, la Inspección se expedirá en el plazo máximo de QUINCE (15) días contados a partir de la fecha de presentación del Contratista; transcurrido dicho término y siempre que la demora incidiera en forma directa e indudable en el retardo de los trabajos, podrá el Contratista solicitar prórroga del plazo contractual.-

Artículo 5.5. DAÑOS A PERSONAS Y PROPIEDADES:

La Contratista adoptará al debido tiempo las disposiciones y precauciones para evitar daños en la obra que ejecuta, a las personas que tengan relación con la obra y a terceros, así pudieran provenir esos daños de la obra en sí, de la acción de los elementos o de causas eventuales. El resarcimiento de los perjuicios que éstos produjeran, correrá por cuenta exclusiva de la Contratista.-

Estas responsabilidades subsistirán hasta la recepción provisional de la obra y durante la ejecución de los trabajos complementarios que se ejecuten en el período de garantía. LA MUNICIPALIDAD podrá retener de las sumas que adeudare a la Contratista, el importe que estime conveniente hasta que las reclamaciones o acciones que llegaran a formularse por algunos de aquellos conceptos, sean definitivamente resueltos o hayan sido satisfechos las indemnizaciones a que hubiera lugar por derecho.

Artículo 5.6. PERSONAL OBRERO:

La Contratista empleará el número suficiente de personal obrero idóneo, que a juicio de la Inspección sea necesario para la ejecución de los trabajos contratados. Queda fijado el salario mínimo por jornada de OCHO (8) horas, establecido para esta zona y tipo de trabajo, por las autoridades competentes. La Contratista queda obligada por las presentes cláusulas a respetar lo dispuesto por la legislación vigente, referente a días feriados y beneficios sociales.

Estarán a cargo del Contratista, los mayores gastos de inspección que se originen debido a la diferencia en los horarios laborables entre LA MUNICIPALIDAD y aquella, incluso las horas extraordinarias que correspondan.

Toda infracción a la legislación laboral será considerada negligencia grave cualquiera sea la categoría del personal afectado.

La Inspección a su solo juicio podrá ordenar a la Contratista, el retiro de la obra de operarios que por su incapacidad, mala fe, insubordinación, irrespetuosidad o ebriedad perjudiquen el normal desenvolvimiento de los trabajos. Asimismo podrá exigir medidas de seguridad a su juicio necesarias, pudiendo ordenar el retiro de obra de aquellos que no cumplieran con los mismos.

La Contratista deberá dar cumplimiento con la Ordenanza Municipal, en cuanto prescribe que el noventa por ciento (90%) de los trabajadores a contratar para la mano de obra, serán residentes en el Partido de Saladillo con DOS (2) años de antigüedad, certificando dicha situación a través del Documento Nacional de Identidad o Libreta de Enrolamiento

Artículo 5.7. SEGURO OBRERO:

La adjudicataria deberá asegurar a su personal por muerte, incapacidad permanente y temporaria y asistencia médico-farmacéutica. A tal fin, deberá presentar dentro de los TRES (3) días hábiles de notificado de la preadjudicación el contrato de afiliación a una de las A.R.T., con la certificación de firmas y personería de quienes suscriban la documentación por la misma y por el Contratista. Corresponde la intervención del Colegio de Escribanos pertinente cuando fuera de extraña jurisdicción.

En dicho plazo, deberá agregarse también la constancia de la autorización para que la A.R.T. funcione como tal, expedida por la autoridad competente y, en su caso, el recibo de pago del contrato. En éste último se agregará una cláusula que establezca que el contrato no podrá anularse, rescindirse y/o, de cualquier modo, cesar en su cobertura, sin una previa notificación fehaciente a LA MUNICIPALIDAD, con antelación de TREINTA (30) días hábiles. Dentro de este plazo, el Contratista deberá acreditar la celebración de un nuevo contrato en las condiciones señaladas *“ut supra”*.

En caso de incumplimiento se suspenderá la ejecución de la obra, sin interrupción del plazo contractual y con la aplicación de la multa y demás sanciones pertinentes.

Artículo 5.8. PERMANENCIA DEL CONTRATISTA O SU REPRESENTANTE EN OBRA:

El Contratista o un Representante suyo autorizado y aceptado por LA MUNICIPALIDAD deberá permanecer en la obra durante las horas de trabajo.

La presencia del Representante no exime al Contratista de la obligación de concurrir a la obra cuando lo requiera la Inspección.-

Artículo 5.9. REPRESENTANTE TÉCNICO:

La empresa adjudicataria deberá con anterioridad a la firma del Acta de Iniciación de Obra, designar al Profesional que actuará de Representante Técnico de la misma, presentando el correspondiente contrato profesional debidamente visado por la Delegación del Colegio de Ingenieros de la Provincia de Buenos Aires.

Los honorarios Profesionales por Representación Técnica deben incluirse dentro del ítem correspondiente.

El Representante Técnico de la Empresa deberá residir durante el transcurso de la obra en la ciudad de Saladillo, y además de las obligaciones que surgen del artículo 32 de la Ley 6021 y su reglamentación, deberá concurrir a la obra toda vez que sea necesario efectuar operaciones de carácter técnico como ser: replanteos, prueba de resistencia, obtención de muestras, mediciones, recepciones de obra, etc., así como toda vez que los requiera la Inspección, debiendo refrendar las actas respectivas.

La incomparencia del Representante Técnico o su negativa a firmar las actas inhabilitará al Contratista para formular reclamos inherentes a la operación realizada, sin perjuicio de la aplicación de la multa a que hubiera lugar.-

Artículo 5.10. ASISTENTE TÉCNICO:

Dentro de los diez (10) días de firmada el Acta de iniciación de Obra, el Contratista presentará a la Inspección a sus Asistentes Técnicos quienes deberán contar con los requisitos establecidos en el Pliego de Condiciones Legales Particulares.-

Su presencia en obra deberá ser continua durante el horario de labor establecido para la misma en la especialidad correspondiente. Se consideran incluidos los honorarios profesionales y cualquier otro pago a los mismos dentro del ítem correspondiente.-

La aceptación del Asistente Técnico no releva al Contratista ni al Representante Técnico de la vigilancia periódica de los trabajos, ni de su presencia en la obra cuando así lo exigiesen las circunstancias o lo requiera la Inspección.

En ausencia del Representante Técnico, los asistentes técnicos recibirán las Ordenes de Servicio y se notificarán en ellas, y en general efectuarán las operaciones técnicas relacionadas con la marcha de la obra y que cuenten con la aprobación de la Inspección.-

Artículo 5.11. INSPECCIÓN:

La ejecución de los trabajos se controlará por la Inspección, quién verificará si se cumplen las disposiciones legales y técnicas del presente Pliego. La Inspección resolverá todas las cuestiones concernientes a la construcción, calidad de los materiales, marcha de los trabajos y correcta ejecución de los mismos, dará las ordenes o instrucciones a la Contratista, hará demoler o reconstruir todo trabajo que esté mal ejecutado o no se ajuste a los Planos y Pliegos de Condiciones y tendrá las demás facultades que se establecen expresamente en el presente Pliego de Condiciones.-

Artículo 5.12. VIGILANCIA, ALUMBRADO, MEDIDAS DE SEGURIDAD Y LIMPIEZA DE LA OBRA:

La Contratista será responsable respecto a la vigilancia continua de la obra para prevenir robos o deterioros de los materiales, estructuras y otros bienes propios o ajenos, así como lo relativo al servicio continuo de guardias diurnas y nocturnas.-

Además deberá adoptar las consiguientes medidas de precaución en todas aquellas partes donde durante el transcurso de la obra puedan producirse accidentes.-

El Contratista realizará el trabajo, ocasionando las menores molestias posibles a terceros. Construirá las obras provisionales, auxiliares que fueran necesarias, estando a su cargo la conservación de las mismas de modo de asegurar su servicio continuado. Todos estos trabajos, así como los que fueran necesarios para lograr el fin de otorgar comodidad y seguridad al público, los ejecutará a su exclusivo costo.

Queda establecido que la Contratista no podrá reclamar indemnización alguna a LA MUNICIPALIDAD en concepto de daños y perjuicios producidos por el tránsito público en la obra. La Contratista será la única responsable de los accidentes que resulten atribuibles al estado del desvío de circulación o a deficiencias, sustracción o roturas de señalamiento o de medidas de protección.-

Durante la ejecución de las obras, la Contratista deberá mantener en perfectas condiciones de limpieza e higiene, los lugares de trabajo.-

La Inspección está facultada para exigir la colocación en forma inmediata de todos los elementos que crea convenientes e imprescindibles para prevenir accidentes e inconvenientes.-

Artículo 5.13. LIBROS DE ORDENES DE SERVICIO:

Todas las Ordenes de Servicio, citaciones, instrucciones que la Inspección deba impartir a la Contratista y a su Representante Técnico o a su Auxiliar Técnico, serán extendidas en un libro, triplicado en su foliación, visado y sellado en todas sus hojas por la Inspección, denominado "LIBRO DE ORDENES DE SERVICIO" en el que deberá notificarse y del cual recibirá copia. El libro indicado será provisto por la Contratista sin cargo alguno. Se podrá avanzar o adelantar mediante correo electrónico oficial mientras se confecciona la recepción en papel.

En la primera hoja del libro deberá figurar el Acta de Iniciación de Obra, en la que se determinará:

- a) Denominación de la Obra.-
- b) Fecha de Contrato.-
- c) Expediente.-

- d) Denominación de la Empresa Contratista, de su Representante Técnico y Asistentes Técnicos.-
- e) Fecha de Iniciación de la Obra, coincidente con la entrega del Libro y firma del Acta.-
- f) Plazo de Obra.-
- g) Fecha de terminación del plazo contractual, salvo prórrogas autorizadas.-

En la segunda hoja deberá constar:

- Nómina del Personal de Inspección destinado por LA MUNICIPALIDAD.

En los casos de negativa a notificarse, la Inspección entregará a la Contratista una copia de la Orden de Servicio mediante procedimiento administrativo fijado para estos casos. A partir de ese momento comenzará a regir el plazo para el cumplimiento de la Orden mencionada.-

El Libro de Ordenes de Servicio contendrá como Orden N° 3 la relación del personal y equipos asignados por la Contratista para la ejecución de las obras. El personal deberá ser en cantidad e idoneidad suficiente para ejecutar la obra contratada. El equipo adscripto deberá ser el declarado en la documentación de la Licitación, o en su defecto, otro de por lo menos igual capacidad de trabajo y rendimiento, a exclusivo criterio de LA MUNICIPALIDAD.-

Las tres primeras hojas precedentes deberán estar conformadas por el Contratista, su Representante Técnico y la dependencia correspondiente.

Toda Orden de Servicio deberá contener.

- 1) Expediente
- 2) Obra
- 3) Empresa
- 4) Texto
- 5) Plazo de Ejecución
- 6) Lugar y fecha

y será firmada por el personal de Inspección.

Cuando la Contratista considere que cualquier orden impartida excede los términos del contrato, previa notificación "en disconformidad" podrá presentar a través de la Inspección, dentro de los DIEZ (10) días hábiles siguientes, su reclamación fundada.

Si transcurrido este plazo, no obstante la reserva que hubiera efectuado al pie de la Orden, la Contratista no hiciera uso de este derecho, quedará obligada a cumplimentar la orden de inmediato, sin poder luego efectuar ulteriores reclamaciones por ningún concepto.

La observación "en disconformidad" de la Contratista a cualquier orden de servicio, no la eximirá de la obligación de cumplirla de inmediato, si así le fuera exigido por la Inspección. Estas obligaciones no coartan el derecho de la Contratista de percibir las compensaciones correspondientes en caso de que probare su reclamación.

La Contratista, bajo ningún concepto, aceptará órdenes verbales, ni de ningún tipo, excepto las escritas labradas según el articulado de este Pliego.

Artículo 5.14. LIBRO DE NOTAS DE PEDIDO:

En todos los casos en que la Contratista o su Representante Técnico formule alguna observación concerniente a la marcha de la obra o referente a algún aspecto de la misma, lo hará por medio del LIBRO DE NOTAS DE PEDIDO, de foliación triplicada y del mismo formato que el LIBRO DE ORDENES DE SERVICIO. La primera y segunda hoja del Libro deberán llenarse en la misma forma que la correspondiente al Libro de Ordenes de Servicios. Cada nota de pedido deberá contener: Número de Expediente, obra, Empresa y Texto, su redacción deberá ser precisa y las enmiendas deberán ser debidamente salvadas. La Inspección

deberá acusar recibo en su original y deberá expedirse en el plazo de DIEZ (10) días hábiles, contados a partir de la fecha del acuse recibo.

Pasado dicho plazo la Contratista podrá dirigirse directamente al DEM por trámite separado.

Tanto el Libro de Ordenes de Servicio como el de Nota de Pedido, será rubricado en todas sus hojas por la Inspección.

Artículo 5.15. DIVERGENCIAS CON LA CONTRATISTA:

Cualquier divergencia que ocurriera entre la Contratista y la Inspección será resuelta en primer término por la Oficina Técnica y en definitiva por el DEM, sin perjuicio de la acción que corresponda por el Código Contencioso Administrativo.

La Contratista en ningún caso podrá suspender por sí los trabajos ni aún parcialmente si es por causa de divergencias en trámite. En caso que esto ocurriera la Inspección ordenará la prosecución de los trabajos de que se trata y si, reiterada la orden, la Contratista rehusara cumplirla, la Inspección podrá hacer ejecutar los mismos a costa de aquella, deduciéndose los importes del primer Certificado que se extienda, o en caso necesario del fondo de reparos, sin perjuicios de las sanciones que por el incumplimiento le correspondan.

Artículo 5.16. LETREROS DE OBRA:

Dentro de los DIEZ (10) días contados a partir de la fecha del Acta de Iniciación de Obra, la Contratista deberá emplazar, en los lugares que la Inspección determine, los letreros de obra, de acuerdo a modelo que suministre LA MUNICIPALIDAD. Los carteles deberán quedar instalados y mantenidos en perfectas condiciones por la Contratista, durante el período comprendido entre la iniciación de la obra y su Recepción Provisoria.

Artículo 5.17. INTERFERENCIAS E IMPREVISTOS:

La Contratista tiene la obligación de efectuar todas las gestiones o trámites ante Empresas Nacionales, Provinciales o Municipales y entidades privadas que poseyeran instalaciones afectadas por la ejecución de los trabajos.

Estas gestiones deberán ser realizadas por la Empresa con la suficiente anticipación, de modo tal de contar con las debidas interferencias de la totalidad de los Entes y Empresas a los efectos de dar inicio a la obra en forma inmediata a la firma del Contrato.

No será admitida por parte de la Inspección de Obra, solicitud de prórroga alguna para el inicio de la obra, o de ampliación de plazo, por motivos referidos a interferencias no entregadas.

Antes de iniciar las obras, y con la debida anticipación, la Contratista iniciará las gestiones para la remoción y reconstrucción de las instalaciones superficiales o subterráneas que interfieren con la obra contratada, se encuentren o no consignadas en los planos, no excluyéndose al Contratista de la responsabilidad de verificar la exactitud de los datos consignados en los mismos, para lo que deberá realizar todas las gestiones conducentes a tal fin.

Todas estas gestiones serán realizadas en forma tal que una eventual demora en la obra no resulte atribuible a su falta de diligencia. El Contratista elevará a la Inspección una copia de cada comunicación presentada a los prestatarios o usufructuarios de las instalaciones que den lugar a la interferencia o imprevisto con su acuse de recibo y observaciones si las hubiere.

La Contratista será la única responsable de los desperfectos que la remoción y reconstrucción de las interferencias produzcan en la obra contratada.

Será asimismo responsable de los daños y perjuicios causados por su impericia o negligencia de la ejecución de la obra a su cargo o por deficiencia en las averiguaciones a que se refiere este artículo, ocasionados en las instalaciones que interfieran con las mismas.

La Contratista deberá hacerse cargo del pago a quien corresponda de los derechos y costo de remoción y reconstrucción de las instalaciones tanto en el caso en que los trabajos sean ejecutados por los terceros interesados en las mismas o directamente por ella.

Estos gastos serán reconocidos por LA MUNICIPALIDAD previa presentación por parte de la Empresa, de la documentación que acredite los gastos realizados por dicho concepto. En el caso de que los trabajos los realice directamente la Contratista, el presupuesto elevado será confeccionado en base a los precios cotizados en el momento de la Licitación, y de surgir ítems no cotizados en la propuesta de adjudicación se elevará análisis de los mismos.

En todos los casos el gasto reconocido se permitirá que la Empresa lo adicione hasta:

- Quince por ciento (15%) para gastos generales
- Diez por ciento (10%) para beneficios

Aceptado el presupuesto por la Inspección, ésta lo elevará al DEM, quien luego de aceptarlo, dictará el acto administrativo correspondiente ratificando la necesidad del trabajo a ejecutar, su presupuesto y aprobando su pago una vez realizado el mismo.

Artículo 5.18. DE FORMA

Artículo 5.19. DE FORMA

Artículo 5.20. RESPONSABILIDADES Y OBLIGACIONES DE LA CONTRATISTA:

La Contratista es siempre responsable de la correcta ejecución de las obras conforme a lo dispuesto por el Código Civil y las Leyes vigentes.-

Hasta la recepción definitiva la contratista deberá garantizar los materiales, elementos y obras de las degradaciones, obstrucciones o falta que pudieran surgir por efecto de la intemperie, riesgo o cualquier otra causa, quedando a su cargo las reparaciones y reposiciones correspondientes.

La Contratista está obligada a ejecutar los trabajos de tal suerte que resulten enteros, completos y adecuados a su fin en la forma que se infiere de los planos, especificaciones y demás documentos del contrato, aunque en los planos no figuren o las especificaciones no mencionen todos los detalles necesarios al efecto, sin que por ello tenga derecho alguno.

La Contratista será en todos los casos la responsable de los daños y perjuicios ocasionados por la impericia o negligencia de su personal, así como también de la deshonestidad en el suministro y empleo de los materiales. La Contratista responderá directamente ante LA MUNICIPALIDAD o ante terceros de los daños producidos a las personas y/o las cosas por los trabajos contratados. Solamente podrá pedir compensación en aquellos casos en que:

- a.- Exista error por insuficiencia de proyecto, o
- b.- Haya obtenido orden explícita de la Inspección.

En lo referente a los daños y perjuicios resultantes de la ocupación temporaria de cualquier propiedad privada por la Contratista, con el fin de establecer su obrador o campamento, la misma responderá por ellos.

Si no lo hiciera, LA MUNICIPALIDAD puede hacerlo por cuenta de la Contratista y con cargo a la garantía de obra, intimando de inmediato al Contratista y por Orden de Servicio para que efectúe la reposición del monto pagado. El incumplimiento se sancionará con la multa que corresponda.

La Contratista tomará a su debido tiempo, todas las disposiciones y precauciones necesarias para evitar daños a las obras que ejecuta, a las instalaciones de LA MUNICIPALIDAD, a las

personas que dependen de ellas, a las de la Inspección destacados en la obra y a terceros, cualquiera sea la causa que provoque esos daños, ya sea en el obrador, o por la acción de los elementos, causas eventuales, etc.

El resarcimiento de los perjuicios que no obstante se produjeran, correrán por cuenta exclusiva de la Contratista salvo en los casos que esas pérdidas, averías o perjuicios resulten por culpa de los empleados de LA MUNICIPALIDAD, de fuerza mayor o caso fortuito ajena a la Contratista.

Estas responsabilidades subsistirán hasta la Recepción Provisoria de la Obra y durante la ejecución de los trabajos complementarios que se ejecuten en el período de garantía.

LA MUNICIPALIDAD podrá retener en su poder, de las sumas que adeudara a la Contratista, el importe que estime conveniente hasta que las aclaraciones o acciones que llegaran a formularse por algunos de aquellos conceptos, sean definitivamente resueltas y hayan sido satisfechas las indemnizaciones a que hubiere lugar en derecho.

Artículo 5.21. PARALIZACIÓN POR CAUSA DE TERCEROS:

Si la Contratista se viese obligada a paralizar los trabajos por causa de terceros, deberá dar aviso de inmediato a la Inspección por Nota de Pedido.-

Artículo 5.22. DEMORA EN LA EJECUCIÓN DE LAS OBRAS:

La Contratista será responsable de toda demora en la ejecución de las obras salvo que dentro del término de QUINCE (15) días hábiles quedara demostrado que la demora obedece a causa de fuerza mayor, entendiéndose por tal:

- a- Días de lluvia que impidan totalmente la ejecución de trabajos o que reduzcan la eficiencia de la jornada del plantel en más del cincuenta por ciento (50%) comprobada y avalada por la Inspección.
- b- Encomienda de trabajos adicionales imprevistos que demanden un tiempo mayor para la ejecución de las obras.
- c- Demora comprobada en la entrega de planos modificatorios o de instrucciones sobre dificultades técnicas imprevistas.
- d- Imposibilidad o dificultad imprevisible para conseguir transportes, mano de obra o materiales, cuya incorporación en el momento sea impostergable.
- e- Casos fortuitos o de fuerza mayor contemplados por la Ley 6021.

Las causas enunciadas deberán ser declaradas por el Contratista en Nota de Pedido dentro de los QUINCE (15) días de producidas, las que serán aceptadas o rechazadas en Orden de Servicio por la Inspección según corresponda.

El Contratista que no cumpla con la entrega de los trabajos enunciados en el [artículo 7.1](#), se hará pasible del descuento de una suma equivalente al 0,5 % diario del monto total del Contrato, por cada día de retraso respecto del plazo establecido en el Plan de Trabajo aprobado por LA MUNICIPALIDAD. Esta suma se define de antemano como indemnización de los daños y perjuicios ocasionados a LA MUNICIPALIDAD.

El importe deberá ser descontado por LA MUNICIPALIDAD de todas las sumas que deba percibir la Contratista, con la simple constatación del vencimiento del plazo y el lapso de tiempo transcurrido. Si no existieran sumas pendientes de pago o estas resultaran insuficientes, el descuento se efectivizará de la Garantía de Obra.

Artículo 5.23. MATERIALES: APROBACIÓN O RECHAZO:

La Contratista tendrá siempre en las obras los materiales necesarios que aseguren la buena marcha de los trabajos. Según sea su naturaleza se los tendrá acondicionados en forma que no sufran deterioros ni alteraciones. Todos los materiales deberán responder a las especificaciones técnicas y deberán ser aprobados por la Inspección previamente a su acopio en el sitio de las obras. A tal efecto y con la anticipación necesaria, la Contratista hará entrega de las muestras respectivas para realizar los ensayos y análisis y para el contralor ulterior de los materiales que se emplean. La inspección, será avisada con la debida antelación para presenciar la toma de muestras.

Si la Contratista depositara en la obra materiales sin aprobar o rechazados, deberá retirarlos dentro del plazo que fije la Inspección y si así no lo hiciera, ésta podrá disponer el retiro y depositarlos donde crea conveniente, por cuenta exclusiva de la Contratista.

Los gastos que provengan de las muestras, su transporte, los ensayos y análisis, serán por cuenta exclusiva de la Contratista.

Cuando se determine la realización de ensayos de vigilancia de materiales ya aprobados por la Inspección, serán por cuenta de la Contratista únicamente si los resultados determinan el rechazo del material testado.

Si por causas especiales debiera utilizarse un material de inferior calidad a la prescripta y fuera autorizado, se liquidará la obra ejecutada de acuerdo al precio inferior que se establezca de común acuerdo entre la Inspección y la Contratista.

Si los materiales fueran de mayor calidad se aplicará el precio del contrato. Si la Contratista estimara injusto el rechazo de algún material podrá reclamar ante LA MUNICIPALIDAD, no pudiendo utilizar dicho material antes de los QUINCE (15) días hábiles subsiguientes al reclamo, plazo en el que se deberá expedir la Inspección.

En caso que LA MUNICIPALIDAD proveyera algún material o equipo, antes de su incorporación a la obra, la Contratista deberá realizar las observaciones y objeciones que pudieran merecerle y hasta negarse a usarlo si con fundamento demostrara que las características del mismo no son adecuadas para el cumplimiento de las funciones a que se les destinara.

Si LA MUNICIPALIDAD insistiera en su utilización, el Contratista quedará librado de las responsabilidades emergentes.

Artículo 5.24. MATERIALES DE DEMOLICIONES Y DESMONTES:

Los materiales provenientes de demoliciones y desmontes, cuyo uso no hubiera sido previsto en este Pliego, quedará de propiedad de LA MUNICIPALIDAD, debiendo la Contratista sin cargo alguno, transportarlos al lugar que indique la Inspección y a la distancia máxima de QUINCE (15) kilómetros del lugar en que se produzca. Queda terminantemente prohibido a la Contratista retirar material excedente producto de la excavación sin autorización expresa de la Inspección quien definirá su destino. Será considerada falta grave, sujeto a multa y acciones judiciales el retiro de materiales con fines comerciales u otros, por parte de la Contratista o por cualquiera de sus subordinados, ya sea en horario de trabajo o fuera de él, como asimismo por parte de terceros ya que la Contratista deberá vigilar permanentemente la obra.

Artículo 5.25. TRANSPORTE DE MATERIALES:

El Contratista podrá transportar los materiales desde la fuente de producción hasta el obrador indistintamente por medio de ferrocarril o automotor, sin derecho a reclamo de indemnización alguna ni ampliación del plazo contractual, debido a la imposibilidad de realizar el transporte en la forma prevista en su análisis de precio.

Artículo 5.26. MATERIALES DE RECUPERACIÓN:

Una vez finalizada la obra o en el transcurso de la misma, la Contratista deberá proceder al retiro de los materiales o instalaciones que quedan fuera de servicio. Los materiales retirados, transportados sin cargo, deberán ser entregados bajo recibo en los lugares que indique la Inspección, dentro de un radio de QUINCE (15) kilómetros medidos desde el lugar en que se encuentren.-

Dicho recibo o copia del mismo, deberá ser entregado a LA MUNICIPALIDAD sin cuyo requisito no se autorizará la devolución del depósito de garantía de Contrato.-

Tanto en el retiro como en el transporte y entrega de los materiales existentes se deberán tomar las mayores precauciones para evitar daños o roturas, de ocurrir la Contratista deberá responder por los perjuicios ocasionados ante el propietario de los elementos afectados.-

Artículo 5.27. MEDICIONES:

Los gastos, que en concepto de jornales de peones, útiles, instrumentos, transporte, etc., sea necesario invertir o emplear en las mediciones, ensayos y pruebas que se indican en este pliego, ya sean éstas parciales o definitivas, o en las variaciones de las mismas, que LA MUNICIPALIDAD considere necesario realizar, serán por cuenta exclusiva de la Contratista.-

Regirán para las obras las normas de medición del MIYSP. Las obras ejecutadas de conformidad y los materiales acopiados que reciban pago y que cumplan los requisitos de las especificaciones, se medirán mensualmente, salvo pedido expreso de la Contratista, formulado por escrito, para postergar las mediciones cuando los trabajos se hayan ejecutado tan lentamente que no existan cantidades apreciables de obra nueva.

La Contratista o su Representante debidamente autorizado, está obligada a asistir a todas las mediciones para el pago de las obras ejecutadas así como para la Recepción Final de las mismas. En las actas y cómputos de estas mediciones deberá constar la conformidad del Contratista o su Representante. En caso de que la Contratista no estuviere conforme con las clasificaciones o mediciones de obra, deberá manifestarlo en el Acta o en las fojas de medición. La reserva deberá ser clara y precisa.

Dentro del término de TREINTA (30) días corridos ratificará su disconformidad detallando las razones que le asisten sin cuyo requisito sus observaciones quedarán sin efecto, perdiendo todo derecho a reclamación ulterior. Las observaciones o falta de conformidad que se refieren a la medición o clasificación de obras cubiertas o trabajos cuyas medidas, características, etc. puedan alterarse con el transcurso del tiempo, por el uso o por otra causa o que resulte dificultoso o imposible verificar posteriormente, deberán ser formuladas en la primera oportunidad que tales obras se clasifiquen o midan.

No tendrá ningún derecho la Contratista a reclamación alguna de ninguna especie, si las observaciones no fuesen formuladas en la oportunidad que se menciona en el párrafo precedente.

Cuando hubiere trabajos en condiciones de ser medidos, correspondientes a obras susceptibles de modificación por acción del tiempo, o del uso, y las mismas no fuesen incluidas en la primera medición ordinaria, la Contratista deberá reclamar su inclusión en la foja de medición. Su silencio en esa oportunidad significará su conformidad con la medición que en otro momento practique LA MUNICIPALIDAD.

En las mediciones parciales o finales, provisionales o definitivas, si la Contratista se negase a presenciarlas o no concurriese a la citación que por escrito se le formulase al efecto, se le tendrá por conforme con el resultado de la operación practicada por la Inspección.

Artículo 5.28. HONORARIOS:

La contratista deberá considerar incluido dentro de la oferta los Honorarios de Representación Técnica, de los Asistentes Técnicos y todo aquel necesario para la construcción de la obra y reconocerá a este fin, los que resulten de la aplicación del arancel establecido por el Colegio Profesional correspondiente de la

Provincia de Buenos Aires. LA MUNICIPALIDAD no reconocerá ningún tipo de honorario ni aranceles, por considerarlos incluidos dentro del monto de obra.

Artículo 5.29. VARIACIONES DE COSTO:

En ningún caso se reconocerán variaciones de costos.-

Artículo 5.30. PLAZO DE ADMISIÓN DE LAS LIQUIDACIONES DE OBRA:

Una vez transcurridos QUINCE (15) días corridos de efectuadas la certificación mensual de los trabajos por parte de LA MUNICIPALIDAD, no serán admitidos con posterioridad liquidaciones adicionales, ni reclamos por parte del Contratista.

Artículo 5.31. PLAZO DE TERMINACIÓN DE OBRA Y SUS PRORROGAS:

Las obras a que se refiere este Pliego deberán ser terminadas totalmente dentro del plazo que se establece en el presente pliego y que será contado desde la fecha de la firma del Acta de Iniciación. Si la terminación no se cumpliera dentro del plazo contractual estipulado o en las prórrogas debidamente acordadas, se hará pasible la Contratista de la multa a que hubiere lugar.-

Las suspensiones de obra que se ordenen, por incumplimiento de Ordenes de Servicio por divergencias en trámites, no implicarán la suspensión o interrupción del plazo fijado para la terminación de la obra.

Se considera como obra no realizada aquella que aunque haya sido construida y liquidada, no pueda librarse al servicio público por causas imputables a la Contratista y/o no llene satisfactoriamente el objeto de su construcción.

Artículo 5.32. AMPLIACIONES DE PLAZOS DE OBRA:

En los casos en que deban ser fijados nuevos plazos de obras como consecuencia de causas justificadas y aceptadas por LA MUNICIPALIDAD o por la realización de trabajos adicionales, los mismos se determinarán de acuerdo a las normas siguientes:

- a) Cuando los trabajos adicionales que deban ser efectuados como consecuencia de modificaciones o ampliaciones del proyecto original o por causas justificadas interfieran en la ejecución de la obra, el plazo otorgado será adicionado al plazo contractual original. En ese caso se confeccionará un nuevo Plan de Trabajo a aprobar por la Inspección en el que se ajustará el ritmo de ejecución de los ítems a la prórroga otorgada.-
- b) Cuando se trate de trabajos adicionales o causas justificadas que no interfieran la ejecución de la obra original, los plazos serán computados a partir de la fecha en que se ordene su comienzo, tanto sea de obras nuevas o de ítems cuyo corrimiento se autorice, con independencia del plazo contractual fijado para la realización de la totalidad de la obra.

Artículo 5.33. DOCUMENTACIÓN QUE LA CONTRATISTA GUARDARA EN OBRA:

En la obra existirá permanentemente, una copia legalizada de cada documentación correspondiente a la misma, a disposición de la Inspección.

Cuando los planos y demás documentos que conforman el contrato presenten dudas para el Contratista, éste deberá con una antelación de QUINCE (15) días hábiles a la ejecución del trabajo, recabar de la Inspección la aclaración correspondiente, la que deberá expedirse dentro de los CINCO (5) días hábiles de efectuada la consulta.

Artículo 5.34. SOLUCIÓN DE DIVERGENCIAS:

Si en la interpretación del Contrato bajo su faz técnica surgieran divergencias, éstas serán resueltas por la Inspección de LA MUNICIPALIDAD cuyas decisiones serán definitivas respecto a la calidad de materiales, la solidez de las estructuras, eficiencia de las mismas y a la interpretación de las normas.

La Contratista no podrá suspender los trabajos, ni aún parcialmente, con el pretexto de que existen divergencias pendientes.

Artículo 5.35. OBRADOR Y CAMPAMENTO PARA EL PERSONAL:

El Contratista instalará en obra todas las construcciones aptas para la realización de los trabajos, conservación de acopios, equipos e instrumental y, si fuera necesario, vivienda para el personal afectado a la obra, con instalación de alumbrado, agua y sanitarios.-

El costo de las instalaciones quedará a cargo de la Contratista.-

Artículo 5.36. DE FORMA:**Artículo 5.37. DOCUMENTACIÓN CONFORME A OBRA:**

Previo a la terminación de las obras, la Contratista deberá entregar a LA MUNICIPALIDAD seis (6) copias de los Planos Conformes a Obra en formato papel de todos los trabajos realizados según lo especificado en el Pliego de Condiciones Legales Particulares y en un archivo digital generado mediante el uso de un programa C.A.D. (dibujo asistido por computadora), en formato DWG, como así también los manuales de los equipos que hubiera instalados, en idioma español. Sin cuya concreción esta última no será efectuada.

Se deberán presentar dos copias de los archivos mencionados en los soportes magnéticos especificados en el Pliego de Condiciones Legales Particulares.

En la etiqueta de dicho soporte magnético se deberá indicar el nombre de la Obra y los archivos correspondiente a la misma.

La Contratista deberá solicitar a la Inspección los formatos en que deberá confeccionarse la documentación.

La documentación será aprobada por la Inspección, la que podrá pedir ampliación si lo creyera conveniente.

La Contratista, con cada Certificado deberá entregar un juego de diagramas de habilitación conforme al formato que entregue LA MUNICIPALIDAD, de las obras correspondientes a dicho Certificado. La Inspección procederá a su revisión, aprobando o devolviendo para su corrección; en este último caso, la Contratista tendrá un plazo máximo de DIEZ (10) días para volver a efectuar la entrega.

LA MUNICIPALIDAD podrá requerir que la documentación conforme a obra sea entregada por la Contratista en soporte magnético.

Artículo 5.38. FACTURACIÓN Y CERTIFICACIÓN:

La certificación de la obra se efectuará mediante "Certificado mensual de Obra" que deberá confeccionar y presentar la Contratista de acuerdo al modelo suministrado por LA MUNICIPALIDAD, teniendo en cuenta el acta de medición aprobada por la Inspección de obra.

Este certificado será presentado ante LA MUNICIPALIDAD dentro de los QUINCE (15) días corridos del mes siguiente de efectuados los trabajos; si la Contratista dejare de cumplir con las obligaciones a su cargo para obtener la expedición de certificados, éstos serán expedidos de oficio, notificando por Orden de Servicio su inobservancia y aplicándose una multa cuyo importe será equivalente a QUINCE (15) días de incumplimiento de una Orden de Servicio.

El Certificado deberá ser acompañado de la siguiente documentación:

- a) Nota de presentación suscripta por la Contratista o persona autorizada al efecto.
- b) Certificado original y DOS (2) copias firmados por la Contratista y su Representante Técnico y visados por el Colegio Profesional que corresponda.
- c) Constancia fotográfica según se especifica en el [artículo 5.40](#) de las Cláusulas Legales Generales (tamaño 18 cm x 24 cm).
- d) Plan de trabajo y curva de inversión, reflejando lo ejecutado y certificado en el mes.

LA MUNICIPALIDAD dispondrá de CINCO (5) días hábiles administrativos para efectuar el control y aprobación del Certificado de Obra respectivo.

En caso de formularse observaciones la Contratista dispondrá de DOS (2) días hábiles administrativos para rehacer la documentación, pasados los cuales las correcciones serán efectuadas de oficio, aplicándose las multas según lo anteriormente enunciado.

Artículo 5.39. GARANTÍA DE OBRA:

La garantía de obra queda constituida por la Garantía de Adjudicación (ó de Contrato según artículo 27 - ley 6.021), y el Fondo de Reparación (ó Garantía de Obra según artículo 42 - ley 6.021).-

Artículo 5.40. VISTAS FOTOGRÁFICAS:

La Contratista deberá entregar a LA MUNICIPALIDAD mensualmente y durante el curso de ejecución de la Obra DIEZ (10) fotografías con cada certificación y a la terminación de la misma DIEZ (10) vistas más.

La Inspección decidirá en cada caso cuales son las vistas de conjunto o de detalles a sacar. Las fotografías serán del tamaño 18 x 24 cm. Con indicación marginal de lo que representan, nombre de la obra y fecha en la que se han tomado.

Deberán ser, en colores, claras, nítidas y perfectamente reveladas. La Contratista entregará la placa o película y DOS (2) copias de cada una de ellas en papel sema-mate de primera calidad.

Artículo 5.41. FONDO DE REPARO:

En cada certificado, sea de obra, adicionales e imprevistos, se deducirá el cinco por ciento (5%) en concepto de FONDO DE REPARO, el que será devuelto después de efectuada la Recepción Provisoria Total de la Obra. Este depósito podrá ser reemplazado por su equivalente en pólizas de caución, Títulos ajustables, fianza bancaria, y/o en cualquiera de las modalidades previstas en el [artículo 3.8](#). de estas Especificaciones, previa autorización de la dependencia contable pertinente y según el mecanismo establecido en el [artículo 3.8](#). Una vez efectuada la sustitución indicada, el organismo reintegrará los importes retenidos, dentro de los TREINTA (30) días hábiles administrativos siguientes.

A opción del Contratista, podrá ingresar con anterioridad al pago, los títulos y fianza bancaria que correspondan a cada certificado; en tal caso el organismo no retendrá el importe en efectivo. Para el caso que los títulos o fianza bancaria sea insuficiente para cubrir el FONDO DE REPARO, se retendrá el importe necesario hasta completar el monto aludido.

En caso de optar el Contratista por la entrega de títulos públicos reajustables, se tomará como cotización del mismo la del último día hábil inmediato anterior al tipo vendedor de la Bolsa de Comercio de Buenos Aires o la fijada por el Ente Oficial Emisor, de éstas la que resulte menor. Las fracciones hasta completar el Depósito de Garantía que no pueden ser cubiertas, quedarán retenidas en efectivo.

El Contratista se obliga a retirar de la sede de LA MUNICIPALIDAD los cupones para el cobro de los servicios de renta, los que estarán a su disposición desde los DIEZ (10) días hábiles administrativos

inmediatos anteriores a la fecha fijada para cada pago. En oportunidad de realizarse el rescate parcial o total del título se deberán reponer o sustituir por otros de igual o equivalente especie por el mismo valor de cotización al que se hayan rescatado. Serán a cargo del Contratista todos los gastos y/o impuestos que se originen en la operación. Dicha sustitución deberá hacerse simultáneamente al retiro de los cupones de rescate. Caso contrario LA MUNICIPALIDAD efectuará el reemplazo con cargo al Contratista de todos los gastos, impuestos y las diferencias de cotización que se originen en la operación. Se tomará en todos los casos la cotización fijada para el día del rescate.

Al momento de su devolución se entregarán al Contratista los mismos títulos recibidos, independientemente de su cotización.

En caso de procederse a su venta para aplicar al pago parcial o total de la garantía para la cual fueron entregados, será también a cargo del Contratista todos los gastos y/o impuestos que se originen en la operación.

El Fondo de Reparación está destinado a garantizar fundamentalmente, las deficiencias o anomalías que puedan surgir con posterioridad a la fecha de certificación; como es sabido, éstas deficiencias o anomalías tienen su origen en los denominados "vicios ocultos". De lo antedicho se desprende que, toda anomalía o deficiencia, como así también todo faltante que se vaya produciendo a lo largo de la marcha de la obra, no deberán ser demorados en su corrección por el Contratista, con el argumento de que el saneamiento de éstas irregularidades se halla con el Fondo de Reparación.

Accesoriamente, el Fondo de Reparación constituye un respaldo para:

- a) Todo débito del Contratista, que, habiéndose originado por cualquier circunstancia, no hubiera sido efectivizado antes de la Recepción Provisoria.
- b) Toda omisión por parte del Contratista en el cumplimiento de normas legales o contractuales, no subsanada antes de la Recepción Provisoria.

Artículo 5.42. LIBRO DE PARTES DIARIOS:

La Contratista deberá proveer un libro para "Partes Diarios", según las indicaciones que dicte al efecto el Área Inspección de Obras. Este libro será llevado por la Inspección de LA MUNICIPALIDAD con todas las novedades, equipos, materiales y mano de obra empleados durante el día.

Diariamente dicho libro deberá ser rubricado por el Representante Técnico de la Contratista.

Artículo 5.43. REPRESENTANTE LEGAL:

La Empresa Contratista deberá presentar un Representante Legal para las cuestiones que demande la obra, el que deberá residir en la ciudad de Saladillo durante el transcurso de la misma.

CAPÍTULO 6: DISPOSICIONES GENERALES

Artículo 6.1. APLICACIÓN DE LAS PENALIDADES:

Las transgresiones al presente Pliego de Bases y Condiciones hará pasible al Contratista de penalidades que serán impuestas por LA MUNICIPALIDAD de acuerdo a lo que disponga el exclusivo criterio de la Inspección en relación a la construcción de la obra, quién fijará la oportunidad de su aplicación y de su graduación en función de los atenuantes y agravantes existentes y en todo de acuerdo a las normas que a continuación se determinan.

Se considerará como agravante la reincidencia o reiteración de una misma trasgresión.

Se exceptúa la trasgresión al plazo de obra enunciado en el [artículo 7.1.](#), en cuyo caso se tomarán las medidas descriptas en el [artículo 5.22.](#)-

En aquellos casos en que la multa provenga de cuestiones concernientes a aquellos aspectos que deba resguardar LA MUNICIPALIDAD, ésta será directamente el Órgano de Aplicación.

Artículo 6.2. LAS PENALIDADES NO MODIFICAN EL PLAZO CONTRACTUAL:

Las penalidades aplicadas al Contratista no suspenden, interrumpen, ni amplían los plazos establecidos contractualmente para la ejecución de las obras.-

Artículo 6.3. MORA:

La mora será automática por el mero vencimiento del plazo sin necesidad de intimación alguna.

Artículo 6.4. HONORARIOS PROFESIONALES POR ESTUDIO DE PROPUESTAS:

Por Resolución Nº 2868 (13/03/1981), del Consejo Profesional de Ingeniería de la Provincia de Buenos Aires, se establece el derecho a percibir honorarios a los profesionales que actúen en los trámites previos y presentación de Propuestas en Licitaciones de trabajos públicos.

En consecuencia, se exigirá conjuntamente con la documentación a presentar, el Contrato Profesional correspondiente, visado por la Delegación del Colegio correspondiente.

Deberá ser confeccionado por un valor igual al Presupuesto Oficial. Su prestación podrá ser cumplimentada dentro de los DOS (2) días hábiles administrativos posteriores al Acto Licitatorio.

El incumplimiento de este requisito dará lugar a la correspondiente comunicación a la Delegación del Colegio Profesional.

El Estudio de Propuesta podrá ser realizado por el Profesional que actúe en calidad del Director Técnico de la Empresa (se considerará Director Técnico de la Empresa a aquel Profesional que así figure acreditado en la correspondiente inscripción en el Registro de Licitadores de la Provincia), o Profesional integrante de la Empresa. Se adjuntará nota aclarando esta situación, en donde se dejará constancia que no corresponde la aplicación de la citada Resolución, visada por la Delegación del Colegio Profesional.- En uno u otro caso la documentación de la Licitación deberá estar totalmente firmada por el Profesional actuante, con sello aclaratorio.- Los honorarios, correrán por cuenta de la empresa contratista y se consideran incluidos dentro de la oferta.-

Artículo 6.5. LEGALIZACIÓN DE LA DOCUMENTACIÓN PRESENTADA:

En el caso de que el municipio lo crea conveniente solicitara que todas las copias de la documentación exigida por el pliego sea autenticada.

En caso de tratarse de un Escribano Público de extraña jurisdicción, su firma deberá ser legalizada por el correspondiente Colegio de Escribanos.

Artículo 6.6. JURISDICCIÓN:

El proponente o Contratista se somete para toda cuestión emergente de la presente Licitación, a la competencia de los Tribunales Ordinarios de la Provincia de Buenos Aires - Departamento Judicial LA PLATA -, renunciando expresamente a cualquier otro fuero o jurisdicción que pudiera corresponderle, incluso el Federal.

Artículo 6.7. GASTOS GENERALES Y BENEFICIOS:

Para el ítem de Gastos Generales y Beneficios se admitirá hasta un máximo del quince por ciento (15%) y el diez por ciento (10%), respectivamente.

Artículo 6.8. PAGO DE DERECHOS Y CONEXIONES:

El Contratista deberá realizar todos los trámites necesarios ante las entidades oficiales y empresas proveedoras de servicios, para lograr las conexiones de las instalaciones que de acuerdo a las especificaciones se suministrarán a la obra. La totalidad de estas gestiones serán realizadas en forma tal que una eventual demora no provenga de su falta de diligencia. El pago de todos los sellados, derechos y todo otro gasto producto directo de la conexión de los mencionados servicios, será efectivizado por la Contratista por su cuenta y costo.-

Artículo 6.9. PLAZO DE OBRA:

Cuando los días de lluvia, tomados mensualmente superen a los indicados en el cuadro siguiente se considerará ampliado el plazo de obra en un día por cada día de lluvia:

| MES | E | F | M | A | M | J | J | A | S | O | N | D |
|----------------|---|---|---|---|---|---|---|---|---|---|---|---|
| DÍAS DE LLUVIA | 5 | 5 | 5 | 4 | | 4 | 4 | 4 | 4 | 5 | 5 | 5 |

Se define como día de lluvia, en el período de veinticuatro (24) horas utilizado por el Servicio Meteorológico Nacional como unidad de tiempo, al que se refiere su registro de lluvia diaria y durante el cual la precipitación supere los cinco milímetros (5 mm). Por cada día de lluvia que se produzca en día hábil y que sobrepase el valor consignado precedentemente, se adicionará un día de plazo contractual, salvo que sus consecuencias determinen una real paralización de los trabajos en el o los días subsiguientes, en cuyo caso a requerimiento de la Contratista, la Inspección podrá propiciar la prórroga por los días que correspondan al motivo señalado. Igual procedimiento se seguirá en los casos en que se registren paralizaciones de los trabajos como consecuencia de días de lluvia correspondientes a días no laborables.-

Artículo 6.10. CERTIFICADO DE CAPACIDAD TÉCNICO - FINANCIERA:

Da forma.-

Artículo 6.11. MODO DE COMPUTAR LOS PLAZOS:

Los plazos que se mencionen en este Pliego de Bases y Condiciones se computarán en días hábiles administrativos, salvo expresión en contrario.

Artículo 6.12. DOCUMENTACIÓN LABORAL:

La empresa Contratista estará obligada a exhibir a la Municipalidad, a su requerimiento, la totalidad de la documentación laboral obligatoria, tales como las que acrediten el cumplimiento de sus obligaciones laborales respecto de sus trabajadores, de sus obligaciones previsionales y de aportes de obra social, así como de seguros obligatorios y obligaciones emergentes de la ley de Aseguradoras de Riesgos del Trabajo 24.557 y toda otra que imponga la ley laboral vigente.

En caso de comprobarse falta de cumplimiento en tal sentido, la Contratista se hará pasible de la aplicación de las multas previstas en el [artículo 6.13.](#) del presente Pliego de Condiciones.

La Contratista, bajo apercibimiento de las penalidades establecidas en el Pliego de Bases y Condiciones, deberá cumplir en un todo, con la Ley 19.587 de Seguridad e Higiene en el Trabajo, su Decreto Reglamentario 351/79 y la resolución del Ministerio del Trabajo y Seguridad Social de la Nación N° 1069/91.-

Artículo 6.13. MULTAS:

A continuación se indican las circunstancias en que el Contratista se hace pasible de aplicación de multas, como así también los valores y forma de aplicación de las mismas.

Se establece para las distintas multas, los siguientes porcentajes sobre el monto del Contrato, incluyéndose el monto de las ampliaciones de obra (si las hubiera):

- a) Por cada día de retraso en la firma del Acta de Iniciación de Obra y Replanteo: 5‰ (cinco por mil).
- b) Por cada día de retraso en la iniciación de los trabajos: 4‰ (cuatro por mil).
- c) Por cada día de ausencia del Contratista o su Representante Técnico en la Obra: 2‰ (dos por mil).
- d) Por cada día de demora en el cumplimiento de una Orden de Servicio: 1‰ (uno por mil).
- e) Por cada día de demora en la entrega de la Obra Terminada conforme a plazo que se establece en éstas Cláusulas Legales: 2‰ (dos por mil). Excepto la demora en el sector definido en el [artículo 7.1.](#) para el cual el Contratista se hará pasible de una multa del 5‰ (cinco por mil).-
- f) Por cada día de demora en el retiro de material rechazado: 1‰ (uno por mil).
- g) Por cada día de demora en la entrega de cualquiera de los documentos exigidos para la firma del Contrato: 5‰ (cinco por mil).
- h) Por cada día de paralización de la Obra por causas imputables al Contratista conforme a lo establecido en el presente Pliego de Bases y Condiciones: 1.5‰ (uno y medio por mil).
- i) Por otros casos no previstos: 0.7‰ (siete décimos por mil)

Su aplicación será automática por el mero vencimiento del plazo, sin necesidad de intimación alguna.

Los importes a que se refieren los incisos anteriores a) a i) inclusive, serán descontados de cualquier suma a percibir por la Empresa Contratista.

Los mayores costos sobre los trabajos faltantes, serán liquidados con el coeficiente del mes en que se incurrió en mora, en un todo de acuerdo y condicionado al cumplimiento del Plan de Trabajo corregido.

Artículo 6.14. INSPECCIÓN DE LA OBRA:

El Contratista facilitará la tarea de la Inspección proveyendo en el lugar de trabajo los materiales, personal, útiles, elementos y máquinas de medición y control que le sean necesarios para el ejercicio de su cometido.

El Contratista deberá proveer a título precario, durante el período que medie entre las fechas de las firmas de las Actas del primer replanteo y de la recepción provisional total de la obra, todo lo descrito en el Pliego de Condiciones Legales Particulares.

Es facultad de la Inspección paralizar, parcial o totalmente la obra, en caso de no cumplimiento por el Contratista de órdenes emanadas de la misma, no dando lugar tal paralización a reconocimiento de mayores plazos en la entrega final de las obras, ni a corrección del Plan de Trabajos.

En caso de incumplimiento por el Contratista de cláusulas de la documentación de la Licitación, la Inspección podrá ordenar:

- a) Corrección, demolición y re ejecución de trabajos realizados, en situación de incumplimiento, aún cuando los mismos ya estén certificados.
- b) Retiro de la obra de materiales y elementos que no cumplan con las Cláusulas mencionadas.

La Contratista deberá hacerse cargo de los viáticos y traslados que deba hacer la Inspección por tareas relacionadas con esta obra, como asimismo asegurar al personal de la Inspección de Obra mediante

seguro de vida (Riesgo de Muerte), incapacidad permanente y temporaria, asistencia médico - farmacéutica y responsabilidad civil. Los montos por estos conceptos corresponderán a los vigentes en la MUNICIPALIDAD al momento de su facturación.

Artículo 6.15. MATERIALES QUE LA MUNICIPALIDAD PODRÁ SUMINISTRAR AL CONTRATISTA:

La MUNICIPALIDAD se reservará el derecho de suministrar parte o el total de los materiales a emplear al Contratista, los que serán descontados del monto total de la obra a los precios unitarios del contrato.

La Contratista deberá verificar el estado en que se encuentra el material que deba recibir y de cada partida que se entregue, se labrará un acta en la que se hará constar en detalle la cantidad y estado de los materiales; acta que se deberá firmar de conformidad la Contratista y la Inspección.

Desde el momento en que la contratista reciba los materiales, serán por su cuenta todos los gastos de carga, transporte, descarga y de otras operaciones, hasta su colocación definitiva en obra o hasta la entrega en depósito como sobrante.

La Contratista deberá adoptar las medidas necesarias para que no se demore la descarga de los materiales que le remita la MUNICIPALIDAD y serán por su cuenta y cargo los gastos de estadía que pudieran originarse.

La Contratista presentará mensualmente a la aprobación de la inspección, las planillas demostrativas del empleo de los materiales recibidos, detallando las unidades colocadas y las cortadas e inutilizadas por índole de los trabajos.

A la terminación de las obras, la inspección efectuará el balance entre los materiales entregados al Contratista, los colocados e inutilizados obligatoriamente y el material faltante cuyo empleo no se justificase con las planillas mensuales de colocación. El importe de estos materiales se descontará de los certificados pendientes o del depósito de garantía del contrato.

La Contratista no podrá emplear estos materiales en otras obras que aquellas para los que están destinados.

LA MUNICIPALIDAD comunicará fehacientemente su voluntad de hacer uso del presente artículo antes de la firma del Contrato de Obra.

CAPÍTULO 7: DE LA RECEPCIÓN Y TERMINACIÓN DE LA OBRA

Artículo 7.1. RECEPCIÓN PROVISORIA:

La obra será recibida en forma provisoria una vez terminados todos los trabajos con arreglo al Contrato, en presencia del Representante Técnico, la Contratista o los testigos presentes, en caso de que aquellos no concurren a la citación efectuada con CINCO (5) días hábiles de anticipación. Si para que las obras se encuentren terminadas con arreglos al Contrato, sólo faltare subsanar ligeras deficiencias o completar detalles que no afecten la habilitación de las mismas, a juicio de la Inspección, podrá realizarse la Recepción Provisoria, dejándose constancia de ello en el Acta respectiva, a los efectos de su correcta terminación dentro del plazo de conservación y garantía. En el Acta que se debe labrar, se hará constar que los trabajos se efectuaron de acuerdo al Contrato, de las modificaciones que se hayan autorizado, que el Contratista entrega los planos conforme con las obras, las multas, observaciones, penalidades, etc., a que se haga pasible la Contratista, la duración total de las obras terminadas y la fecha efectiva de terminación de los trabajos a partir de la cual correrá el plazo de garantía.

La Recepción provisoria será una sola a la terminación total de los trabajos, aun cuando para su ejecución hubieran regido plazos parciales. No obstante la Inspección podrá autorizar Recepciones Parciales por razones de conveniencia. Asimismo, si a juicio de la Inspección un sector de la obra se encontrara en condiciones técnicas de prestar servicio, LA MUNICIPALIDAD podrá ordenar proceder con la Recepción Provisoria Parcial de dicho sector. En tal caso la Contratista deberá presentar en un plazo máximo de DIEZ (10)

días los planos conforme a obra y diagramas de habilitación correspondientes al sector. De no cumplimentar en término dicho requisito, la Contratista sin más trámite se hará pasible de una multa conforme al [artículo 6.13](#). inciso d) de las presentes Especificaciones Legales.

El plazo de conservación o garantía se empezará a contar desde la fecha en que se firme el Acta de Recepción Provisoria Total o Parcial, en este último caso con relación exclusiva al sector de que se trate.

Artículo 7.2. RECEPCIÓN DEFINITIVA:

La Recepción Definitiva se llevará a cabo al finalizar el plazo de conservación o garantía fijado.

Durante el mencionado plazo de garantía la Contratista será responsable de la conservación de las obras y de las reparaciones requeridas por los defectos o desperfectos provenientes de la mala calidad de ejecución de los trabajos. La responsabilidad de la Contratista incluye la conservación hasta la Recepción Definitiva de la Obra, de todas aquellas partes para las que se hayan efectuado las recepciones provisionales a que se refiere el artículo anterior. Se exceptúan de la presente obligación los defectos resultantes del uso indebido de las construcciones. Si la Contratista, vencido el plazo de conservación o garantía no hubiera subsanado las deficiencias consignadas en el Acta de Recepción Provisoria o las que hubieran aparecido durante el plazo mencionado, la Inspección lo intimará para que lo haga en un lapso perentorio. Transcurrido el mismo y persistiendo el incumplimiento, LA MUNICIPALIDAD hará ejecutar los trabajos solicitados por sí o con intervención de terceros, cargando los gastos a la Contratista para lo cual emitirá el aviso correspondiente a LA MUNICIPALIDAD a fin de que ésta lleve a cabo el acto administrativo correspondiente en relación a los descuentos que se deban efectuar. Asimismo se procederá a recibir la obra de oficio determinándose la proporción en que se afecte la garantía y créditos pendientes, sin perjuicio de las sanciones que corresponda aplicar.

Artículo 7.3. PLAZO DE CONSERVACIÓN DE LA GARANTÍA:

A partir de la Recepción Provisoria, el Contratista tendrá a su cargo, durante el plazo de DOCE (12) meses, la conservación de las instalaciones y responderá por todas las deficiencias que se observen, motivadas por la mala calidad de los materiales y/o de la mano de obra utilizados, como también por las que se produzcan por actos de terceros, accidentes, daños intencionales, custodia y limpieza permanente de todas las instalaciones, etc.

También el Contratista, luego de la recepción definitiva, garantizará los trabajos por el término que fije el Código Civil. Si se detectan vicios ocultos o inconvenientes atribuibles al Contratista, éste deberá proceder a corregir de inmediato esos defectos, sin perjuicio de las indemnizaciones que pudieran corresponder por interrupciones en el servicio, daños de propiedades o bienes de terceros, accidentes, etc.

Artículo 7.4. PRUEBA DE FUNCIONAMIENTO:

La Recepción Provisoria Total de la obra quedará sujeta a la aprobación de las pruebas a que se refiere este artículo, y por lo tanto hasta que ello no ocurra no podrán devolverse las garantías que correspondieren. La Contratista, con SESENTA (60) días de anticipación a la fecha probable de las pruebas, deberá presentar a la Inspección, la metodología a utilizar y la fecha de realización. Dicha fecha deberá estar comprendida dentro del plazo de obra.

La prueba consistirá en verificar el funcionamiento de las instalaciones, las que deberán cumplir las Especificaciones de este Pliego y los datos garantizados de la Contratista.

Cuando la Contratista habilite totalmente las obras, se realizará la prueba de toda la Obra

Quedará a exclusivo juicio de la Inspección la aprobación de la metodología propuesta por la Contratista.

Si todos o algunos de los ensayos no arrojarán resultados satisfactorios a criterio de la Inspección, la Contratista tendrá un plazo de QUINCE (15) días corridos para subsanar las deficiencias. Dentro

de dicho plazo se deberán repetir los ensayos fallidos. Si en esta nueva oportunidad la totalidad de las pruebas fueran satisfactorias, la Contratista no será pasible de las multas por atraso en la entrega de las instalaciones originadas por lo dispuesto en este artículo; por el contrario, si se comprobara que ellas nuevamente no son satisfactorias, correrán las multas por atraso en la entrega de las instalaciones, las que serán aplicables desde la fecha de finalización del plazo de obra hasta la fecha en que se compruebe que se han subsanado las falencias.

Todo resultado, observación y/o aprobación, quedarán registrados en Actas que firmará la Inspección y el Representante Técnico.

Cuando finalicen las pruebas y todas hubieren arrojado resultados positivos, a entera satisfacción de LA MUNICIPALIDAD, la Inspección labrará un Acta de Aprobación, la que será firmada por ésta y el Representante Técnico.

Los gastos que demande la realización de los ensayos a que se refiere el presente artículo, quedarán a exclusivo cargo de la Contratista y se considerarán incluidos en los precios de todos los ítems de la Oferta.

Artículo 7.5. VICIOS DE MATERIALES Y OBRAS:

Cuando se sospeche que existen vicios en trabajos no visibles, la inspección técnica podrá ordenar las demoliciones o desmontajes y las reconstrucciones necesarias para cerciorarse del fundamento de sus sospechas y si los defectos fueren comprobados, todos los gastos originados por tal motivo y su reposición, de acuerdo a las cláusulas contractuales, estarán a cargo de la contratista.-

Si los vicios se manifestaran en el transcurso del plazo de garantía, la contratista deberá reparar o cambiar las obras defectuosas en el plazo que se le fije a contar desde la fecha de su notificación por medio de orden de servicio, cédula de notificación o telegrama colacionado; transcurrido ese plazo, dichos trabajos podrán ser ejecutados por administración o por terceros, a costa de aquella, deduciéndose su importe del fondo de garantía de obra y/o contrato.-

La recepción final de los trabajos no impedirá el derecho de LA MUNICIPALIDAD a exigir el resarcimiento de los gastos, daños y perjuicios que le produjera la reconstrucción de aquellas partes de la obra en las cuales se descubriera ulteriormente fraude o vicios ocultos.-

ANEXOS

ANEXO A

CARTA DE PRESENTACIÓN CON CARÁCTER DE DECLARACIÓN JURADA

Señores

Municipalidad de Saladillo

La Firma (consignar nombre de la firma o Consorcio de firmas), representada legalmente por el / los señor / es abajo firmantes, con domicilio legal en la Calle Nro., Tel.Nº:....., Fax Nº: de la ciudad de, Provincia de Buenos Aires de la Rca. Argentina, presenta su Propuesta para la Licitación Pública: ".....", declara expresamente que:

- a) Conoce plenamente y acepta el contenido de la documentación de la presente Licitación Pública y de la totalidad de las aclaraciones y comunicaciones emitidas; todo lo cual se encuentra foliado del Nro. al Nro.;
- b) ha recogido en el sitio en que se ejecutarán las obras las informaciones relativas a las circunstancias locales de cualquier naturaleza que pueda influir previsiblemente sobre la ejecución de los trabajos;
- c) garantiza la autenticidad y exactitud de todas sus declaraciones y a la Municipalidad, a solicitar las informaciones pertinentes a organismos oficiales, compañías de seguro, bancos, fabricantes de equipos o cualquier otra persona física o jurídica;
- d) renuncia a cualquier reclamación o indemnización originada en error en la interpretación de la documentación del llamado a Licitación Pública;
- e) conoce la normativa que se aplica a la presente Licitación;
- f) se compromete al estricto cumplimiento de las obligaciones asumidas en su presentación a esta Licitación;
- g) se somete expresamente a la Justicia Ordinaria de los Tribunales del Departamento Judicial La Plata;
- h) el Proponente no está comprendido dentro de las inhabilidades del artículo 3.16. de las Cláusulas Legales Generales que forman parte de este Pliego.

Se acompaña constancia de la garantía de oferta, consistente en (*) por la suma de Pesos (\$), y de los datos del Proponente (Anexo B).

(*) Póliza/Depósito en efectivo/ fianza bancaria/ cheque certificado (indicando Banco o Compañía), etc.

Lugar y fecha

Firma del Proponente

ANEXO B

DATOS DEL PROPONENTE

Licitación Pública N°:.....

Objeto: “.....”

1) Denominación de la firma o del consorcio de firmas:

2) Caracterización del mandato otorgado a favor del firmante de la Propuesta y demás representantes del Proponente:

Lugar y Fecha:

Firma del Representante Legal

Firma del Representante Técnico

ANEXO C

PLANILLA DE ANTECEDENTES PARA LA PRECALIFICACIÓN DE OFERENTES

C.1.- PERSONAL TÉCNICO DE LOS PROPONENTES ASIGNADOS A LA OBRA

1.1.- En relación de dependencia:

Nómina.....

Título.....

Antecedentes.....

1.2.- Asesores, consultores y contratados:

Nómina.....

Especialidad.....

Antecedentes.....

1.3.- Representante Técnico:

Nombre y apellido.....

Título profesional.....

Matrícula N°.....

Otros datos de interés.....

(se deberán anexar antecedentes)

C.2.- SUBCONTRATISTAS PARA LA OBRA

Nómina.....

Especialidad.....

Antecedentes.....

ESPECIFICACIONES LEGALES PARTICULARES

PLIEGO DE CONDICIONES LEGALES PARTICULARES

ÍNDICE

| | |
|--|--------------------------------------|
| Artículo 1: OBJETO DE LA LICITACIÓN | 56 |
| Artículo 2: MEMORIA DESCRIPTIVA, UBICACIÓN Y CARACTERÍSTICAS DE LAS OBRAS: | 56 |
| Artículo 3: PRESUPUESTO OFICIAL y VALOR DEL PLIEGO: | 56 |
| Artículo 4: SISTEMA DE CONTRATACIÓN: | 56 |
| Artículo 5: ANTICIPO FINANCIERO: | 57 |
| Artículo 6: CARACTERÍSTICAS DE LA CONTRATACIÓN: | 57 |
| Artículo 7: PLAZO DE EJECUCIÓN DE LA OBRA: | 57 |
| Artículo 8: CERTIFICADO DE CAPACIDAD TÉCNICA - FINANCIERA: | 57 |
| Artículo 9: MONEDA DE PAGO: | 57 |
| Artículo 10: PLAZO DE PAGO DE LOS CERTIFICADOS DE OBRA: | 57 |
| Artículo 11: DOCUMENTACIÓN ADICIONAL A INCORPORAR EN LOS SOBRES: | 58 |
| Artículo 12: REDETERMINACIONES DE PRECIOS: | 58 |
| Artículo 13: CARTELES DE OBRA: | 58 |
| Artículo 14: INSPECCIÓN DE OBRA: | 58 |
| Artículo 15: ORDENANZA MUNICIPAL..... | 58 |
| Artículo 16: DOCUMENTACIÓN CONFORME A OBRA Y DIAGRAMAS:..... | 59 |
| Artículo 17: SEGUROS:..... | 59 |
| Artículo 18: VISITA DE OBRA: | 59 |
| Artículo 19: PROVISIÓN DE LOCAL Y ELEMENTOS PARA LA INSPECCIÓN: | 59 |
| ANEXO | ¡Error! Marcador no definido. |

ESPECIFICACIONES LEGALES PARTICULARES

Artículo 1: OBJETO DE LA LICITACIÓN

El objeto de la presente Licitación Pública es la **Contratación de mano de obra y materiales para la construcción de la Plaza de la Democracia** conforme se define en la planilla de cotización, planos, especificaciones y demás documentos incluidos en el Pliego de Bases y Condiciones.

Artículo 2: MEMORIA DESCRIPTIVA, UBICACIÓN Y CARACTERÍSTICAS DE LAS OBRAS:

La presente documentación tiene por objeto mano de obra y materiales para la construcción de la Plaza de la Democracia consta de:

La obra consiste en la ejecución total de veredas y rampas, bancos, colocación de luminarias, cartelería, cestos y bicicleteros. La construcción de nicho para bomba de agua con perforación y bomba incluida, además del nicho de energía.

Todo lo dibujado y especificado en el presente Pliego de Licitación, deberá ser provisto y quedar incluidos en la propuesta económica del oferente, no dando lugar a ningún tipo de reclamo una vez contratada la obra.

El oferente deberá visitar la zona de obra y verificar los documentos que integran el Pliego de Licitación. En el caso de detectar algún tipo de observación, el oferente deberá la consulta, dentro de los plazos estipulados en pliego, por escrito a la Dirección Provincial de Infraestructura, dependiente de la Subsecretaría de Infraestructura Escolar y ésta emitirá una circular con consulta respondiendo a las consultas realizadas.

Se deberá proceder a la limpieza periódica y final, entregando el edificio y sus obras anexas, en perfecto estado de funcionamiento y limpieza.

La Empresa Contratista deberá proveer baños químicos en todos los casos en los que el Inspector de obra lo considere necesario para garantizar las condiciones de Higiene y Seguridad que la obra requiere. La cantidad de los mismos quedará sujeta a la cantidad de usuarios y deberá de ser consensuada por la Empresa y el Inspector de Obra. La Empresa contratista deberá también asumir la limpieza periódica de los mismos.

Artículo 3: PRESUPUESTO OFICIAL y VALOR DEL PLIEGO:

El Presupuesto Oficial asciende a la suma de **pesos Veinticuatro Millones cuatrocientos sesenta mil quinientos con 00/00 ctvs (\$ 24.460.500,00)** con impuestos incluidos.

El Valor del Pliego se fija en la suma de **pesos sesenta y tres mil trescientos ochenta y uno con 50/000 Ctvs. (\$ 63.381,50).**

Artículo 4: SISTEMA DE CONTRATACIÓN:

El sistema de cotización y de pago será: **“POR AJUSTE ALZADO”** –

Artículo 5: ANTICIPO FINANCIERO:

Los Oferentes tendrán en cuenta para elaborar su Oferta que la Municipalidad otorgará un anticipo financiero del 20 % que será asegurado mediante las Formas de Constituir las Garantías, Artículo 3.8 PELG, por Anticipo Financiero.

Artículo 6: CARACTERÍSTICAS DE LA CONTRATACIÓN:

La presente obra se contratará mediante **LICITACIÓN PÚBLICA**.

Artículo 7: PLAZO DE EJECUCIÓN DE LA OBRA:

El plazo de ejecución de la obra será de **treinta días (30)** días corridos a partir de la firma del acta de inicio de obra.

Dichos plazos se computarán de la siguiente manera:

- El Contrato: se firmará a los 2 (DOS) días hábiles de notificada la Adjudicación.
- El Acta de Inicio de Obra: se firmará a los 5 (cinco) días hábiles de firmado el contrato.

En caso de no cumplirse con dichos plazos se aplicarán las sanciones previstas en el presente Pliego.

Artículo 8: CERTIFICADO DE CAPACIDAD TÉCNICA - FINANCIERA:

Inscripción en el Registro de Licitadores de la Provincia de Buenos Aires o su equivalente de Certificado de Capacidad De Ejecución v de Contratación expedida por el Registro Nacional de Constructores de Obras Publicas dependiente del Ministerio de Interior, en la especialidad "Ingeniería "y/o " Arquitectura.:

Artículo 9: MONEDA DE PAGO:

El pago se efectuará con cheque en la Tesorería de la Municipalidad, por interdepósito en el Banco de la Provincia de Buenos Aires o por títulos que entren en vigencia durante el periodo de obra. Los proveedores radicados en otras localidades deberán poseer cuenta en el Banco de la Provincia de Buenos Aires (Caja de Ahorros, etc.) que posibilite el pago a través de interdepósito o bien enviar cobrador munido de recibo oficial, corriendo todos los gastos que ello demande por su exclusiva cuenta. La Municipalidad no enviará cheques ni ordenes de entrega por correo.

Artículo 10: PLAZO DE PAGO DE LOS CERTIFICADOS DE OBRA:

Desde la aprobación del certificado mensual de obra, la Municipalidad dispondrá de quince (15) días hábiles administrativos para hacer efectivo el pago del mismo.

Artículo 11: DOCUMENTACIÓN ADICIONAL A INCORPORAR EN LOS SOBRES:

Además de la documentación exigida en el [artículo 3.2](#) del Pliego de Bases y Condiciones – Especificaciones Legales Generales deberá incorporarse la siguiente:

SOBRE “A” Antecedentes:

- Se deberá demostrar tener antecedentes de obras similares ejecutadas en los últimos 5 años.

Artículo 12: REDETERMINACIONES DE PRECIOS:

No está prevista Redeterminaciones de Precios.

Artículo 13: CARTELES DE OBRA:

La cantidad de carteles que la Contratista deberá instalar en obra será UNO; la Tipología se adjunta en [Anexo](#).

Artículo 14: INSPECCIÓN DE OBRA:

La obra será inspeccionada por el personal técnico de la secretaria de Obras y Servicios Públicos.

Artículo 15: ORDENANZA MUNICIPAL

Y además en cumplimiento de la Ordenanza Municipal N° 94/2016, se deducirá el 1% del monto certificado. Se detalla el inc. Correspondiente.

“inc. B8. -Las compras o contratación de servicios que la Municipalidad de Saladillo efectuó a proveedores cuyo local de comercio, industria o actividad de cualquier otra índole se encuentre radicado en otra jurisdicción municipal distinta del partido de Saladillo, serán gravadas por concepto de servicios de trámites administrativos, técnicos, contables y similares por un derecho de venta equivalente al 10 0/00 (Diez por mil) del monto facturado cuando todo el proceso de contratación de tales adquisiciones o prestaciones se hayan llevado a cabo en la jurisdicción del partido de Saladillo. Dicho derecho será retenido en forma proporcional en cada pago sobre el importe que se toma como base para practicar la retención del Impuesto sobre los Ingresos Brutos.

No estarán alcanzadas por el punto B8, las compras o contrataciones que a continuación se enumeran:

- 1) Pago de Alquileres*
- 2) Pólizas de seguros.*
- 3) Proveedores de servicios de agua, energía eléctrica, gas, telefonía fija y celular, internet y televisión por cable.”*

Artículo 16: DOCUMENTACIÓN CONFORME A OBRA Y DIAGRAMAS:

La documentación conforme a obra que deberá entregar la Contratista a la Municipalidad será la siguiente:

- Planos conforme a obra original en papel;
- SEIS (6) copias en papel de cada original;
- DOS (2) copias en CD conteniendo los archivos de los planos conforme a obra en AUTOCAD 2000;

Los formatos de la documentación serán suministrados por la Inspección.

La documentación será revisada por la Inspección, y aprobada cuando considere que se ha cumplido exactamente con todos los requerimientos descriptos en el presente párrafo.

Artículo 17: SEGUROS:

Para los seguros a constituir por riesgo de muerte e incapacidad del personal que se desempeñe en la obra sin relación de dependencia con la Contratista, se fija el monto que la Superintendencia de Riesgo de Trabajo establezca como tope máximo por riesgo de muerte. Para daños a terceros (responsabilidad civil) los topes serán los siguientes:

Hasta la Recepción Provisoria Total: \$ 24.460.500.-

Durante el periodo de Garantía: \$ 24.460.500.-

Artículo 18: VISITA DE OBRA:

Antes de presentar las propuestas, el proponente deberá obtener todas las informaciones relacionadas con la ejecución de las obras, y no se admitirá reclamación alguna en la carencia de dichas informaciones. Los oferentes deberán realizar la visita a obra con una anticipación no menor a los cuatro (4) días corridos anteriores a la fecha de cierre de apertura de la oferta, y deberán agregar en el Sobre "A": "Constancia de visita a obra" suscrita por el funcionario municipal designado a tal fin, como así también una declaración firmada por su máxima autoridad estatutaria y su Representante Técnico "declarando conocer el lugar físico de la obra y todas las condiciones en que se realizará la misma".

Artículo 19: PROVISIÓN DE LOCAL Y ELEMENTOS PARA LA INSPECCIÓN:

- Disco duro externo Toshiba Canvio Advance HDTCA20X 2TB negro.
- SET MULTIHERRAMIENTAS DE 110 PIEZAS - STMT81243-840 - STANLEY

Set Multiherramientas - 110 Piezas - Metrico - Maletin Plastico

CARTEL DE OBRA

ESPECIFICACIONES LEGALES GENERALES

Artículo 20. LETREROS DE OBRA:

Dentro de los DIEZ (10) días contados a partir de la fecha del Acta de Iniciación de Obra, la Contratista deberá emplazar, en los lugares que la Inspección determine, los letreros de obra, de acuerdo a modelo que suministre LA MUNICIPALIDAD. Los carteles deberán quedar instalados y mantenidos en perfectas condiciones por la Contratista, durante el período comprendido entre la iniciación de la obra y su Recepción Provisoria.

ESPECIFICACIONES LEGALES PARTICULARES

Artículo 21: CARTELES DE OBRA:

La cantidad de carteles que la Contratista deberá instalar en obra será UNO; especificaciones de obra como Anexo del presente Pliego.

ESPECIFICACIONES CARTEL DE OBRA

Bastidor sobre una estructura de perfiles de hierro o de madera semi-dura de primera calidad, sin nudos, montada sobre soporte de chapa de hierro galvanizada BWG N° 24. Deberá asimismo ser tratado en su totalidad con dos manos de pintura anti óxido.

Sobre el que se imprimirá con vinilo (de corte) autoadhesivo respetando las medidas internas en el archivo o, en segundo caso, sobre el que se pintará la gráfica correspondiente a la obra con esmalte sintético. Sus medidas serán las especificadas en el Pliego de Bases y Condiciones Legales Particulares Artículo 13: CARTELES DE OBRAS

Deberá la Contratista presentar para su aprobación un esquema de la estructura de sostén del cartel de obra a colocar previa a su instalación.

Altura de las letras según proporción del presente modelo.

ESPECIFICACIONES TÉCNICAS PARTICULARES



Obra: Contratación de Mano de Obra y Materiales para la construcción de la “Plaza de la Democracia”.

Expte n°4526/23

MEMORIA TÉCNICA:

La obra consiste en la construcción de la Plaza de la Democracia, la misma será el punto de conexión y expansión verde de los diferentes edificios proyectados para el Centro Administrativo Municipal.

El proyecto comprende la ejecución de senderos de hormigón acompañados de espacios verdes que contienen canteros con plantas en el centro, a su vez estos canteros se elevan para convertirse en bancos. El espacio posee una rampa accesible y escalinatas para su acceso.

Se colocarán luminarias led y se colocarán cestos de basura.

CARTEL DE OBRA:

El Contratista colocará en un sector de la obra un letrero de medidas 2,50 x 2,00mts. En chapa ploteada según modelo a entregar por la Inspección y construido en bastidor metálico con caño estructural perimetral y dos refuerzos verticales en la parte central, convenientemente instalado en el lugar que indique la Inspección de Obra. El costo de provisión, transporte, colocación y en buen estado, serán por cuenta exclusiva del Contratista.



| | |
|--|-----------------------|
| “Construcción de la Plaza de la Democracia” | Empresa contratista : |
| | Plazo de obra : |
| | Monto de obra : |
| | |

LIMPIEZA DE LA OBRA:

Se establece que, al iniciar los trabajos, el contratista deberá efectuar la limpieza y preparación de las tareas afectadas por la obra. Teniendo en cuenta las condiciones particulares donde se desarrollan los trabajos, el contratista deberá contar con personal que ejecute la limpieza, debiendo mantener limpio y libre de residuos de cualquier naturaleza todos los sectores de la obra y sus adyacencias. Al finalizar los trabajos, el contratista entregará la obra perfectamente limpia y en condiciones de habitabilidad.

VOLQUETES Y TRASLADOS:

La Oferta deberá incluir la carga y el costo de transporte de los volquetes si fueran necesarios. La Empresa Contratista identificará junto con la Dirección de Obra los elementos desechar y cuáles deben resguardarse. Cualquier reutilización de material debe ser aprobada por la Dirección de Obra. Estas tareas deberán coordinarse a fin de evitar molestias al funcionamiento del predio.



LISTADO DE TAREAS

REPLANTEO

El replanteo será ejecutado por el Contratista y verificado por la Inspección, previo a dar comienzo a los trabajos.

El Contratista procederá al exacto trazado de las veredas, solados, construcciones, etc. El trazado de las obras se ajustará estrictamente a las indicaciones de la Inspección. Cualquier trabajo extraordinario que hubiera que efectuar con motivo de errores habidos en el replanteo, será por cuenta y cargo del Contratista, aun cuando la Inspección se hallare presente al momento de ejecutar los trabajos observados.

TRABAJOS DE ALBAÑILERÍA

La plaza tiene en su ingreso una escalinata, un macetero y una rampa (con baranda pasamanos), todo será realizado en hormigón h21 igual que todos los senderos.

Se ejecutarán senderos de hormigón de acuerdo a las indicaciones realizadas por la inspección y según plano adjunto. Los mismos tendrán un espesor de 0.10 m con malla estructural \varnothing 6 separaciones de 0.15x.0.15

Previamente se deberá preparar la superficie de asiento, la misma se compactará mecánicamente y se deberá eliminar el manto vegetal superficial, aproximadamente 10 cm de profundidad.

Se realizarán bancos de hormigón, ubicación y medidas según plano adjunto, para los mismos se ejecutará el encofrado correspondiente para luego llenar con hormigón h21. Se dejará fraguar el hormigón 10 días para proceder a retirar el encofrado.

Se realizará mástil, ubicación y medidas según plano adjunto. El mismo será realizado en hormigón h21 y con tres tubos de acero de \varnothing 63.50mm., irá anclado a su base mediante placa de anclaje y varillas roscadas. Contará con tapón de hermeticidad de acero, y accesorios roldana y soporte, driza y elementos de amarre para el izado de las banderas.

Niveles a verificar en obra.



BOMBA DE AGUA Y BOX DE GUARDADO

Se evaluarán las características del subsuelo con la finalidad de explotación de agua por medio de una perforación de un pozo profundo. Se perforará con una broca el punto seleccionado. Luego se procede a la limpieza del pozo para extraer todo el lodo y materiales en suspensión sobrantes de la circulación de lodo y se prepara para el entubado o encamisado, posteriormente se realizará la construcción final del pozo y se procederá a instalar la bomba exterior de extracción de agua de 1 hp, será de primera marca. Luego de la instalación de la bomba y la puesta en marcha de esta, se procederá a la verificación de resultados. Será responsabilidad del contratista el correcto funcionamiento de la misma. Para dicha bomba se ejecutará un box de guardado para protección de 0.60x0.70 (medidas interiores) y altura de 0.80m de ladrillo cerámico de 12x18x33 con sus correspondientes revoques (azotado, grueso y fino) en interior y exterior. En la parte inferior y superior se ejecutará una losa de 8 cm de espesor de H°A° armada con Ø8mm cada 15 cm armado en ambos sentidos. En uno de sus laterales tendrá una puerta de acceso de 0.70x0.60 de chapa n° 16 con marco amurado a la mampostería.

Ubicación a definir por la inspección.

PILAR PARA MEDICIÓN

Se construirá pilar para medición T2 según detalles adjuntos en este pliego. La empresa, al momento de la ejecución deberá corroborar con la empresa proveedora la vigencia del mismo.

CESTOS DE BASURA

Se realizará la base de apoyo y anclaje para los elementos de equipamiento urbano. La base será de hormigón in situ y de las dimensiones suficientes para soportar el peso del elemento a colocar.

Se proveerá de 4 cestos de basura dobles, contenedor y tapa de plástico reciclado, con estructura de hierro y sujetador interno de bolsas.

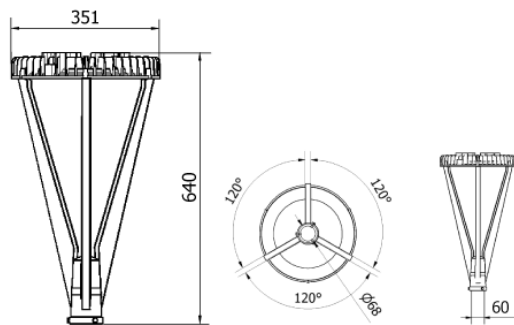
Medidas del contenedor 60 cm de alto por 35 cm de diámetro y una capacidad de 60 lts. Ubicación según plano adjunto.



ILUMINACIÓN

Se proveerán y colocarán 8 artefactos urbanos verticales cónicos con sus respectivas columnas.

Los artefactos será de cuerpo de inyección de aluminio, resistente a impactos (anti vandálicas), led multipuntos, consumo 120w, eficiencia lumínica mínima 120 lúmenes/w, factor de potencia mayor o igual a 0,95, vida útil de componentes electrónico mayor a 50000hs , y de cuerpo principal mayor a 100000hs, tornillería inoxidable, luz blanca.



CARTELERÍA

Se realizará y colocará un cartel de 5.00 x 1.30 m. de letras de chapa, ver detalle y ubicación en plano adjunto.

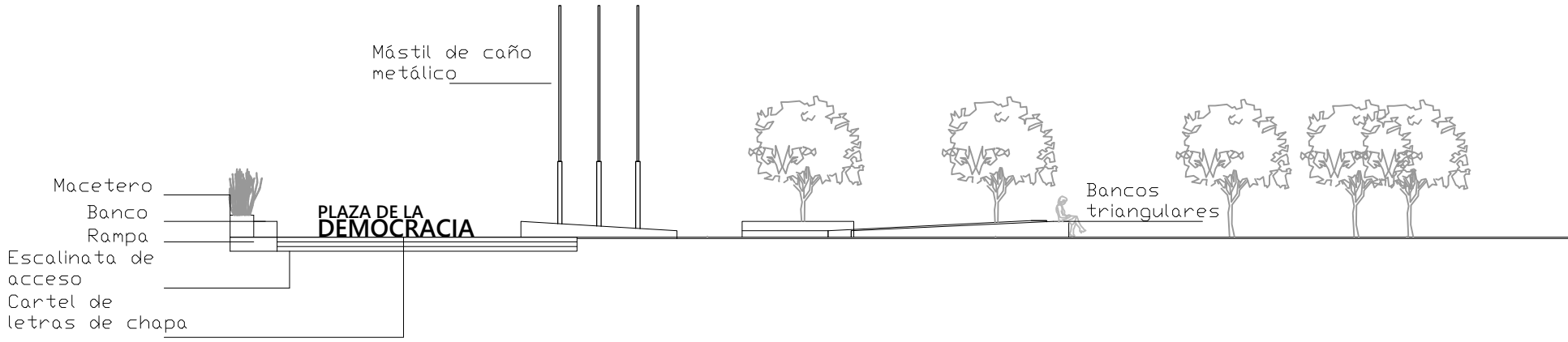
BICICLETEROS

Se colocarán dos bicicleteros para 6 bicicletas cada uno realizados en caño de acero galvanizado en caliente de 50 mm de diámetro tipo “U” invertida.

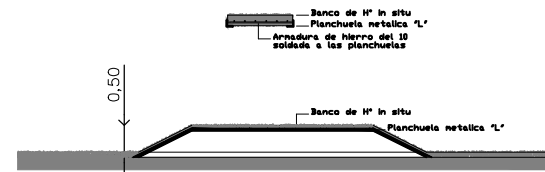
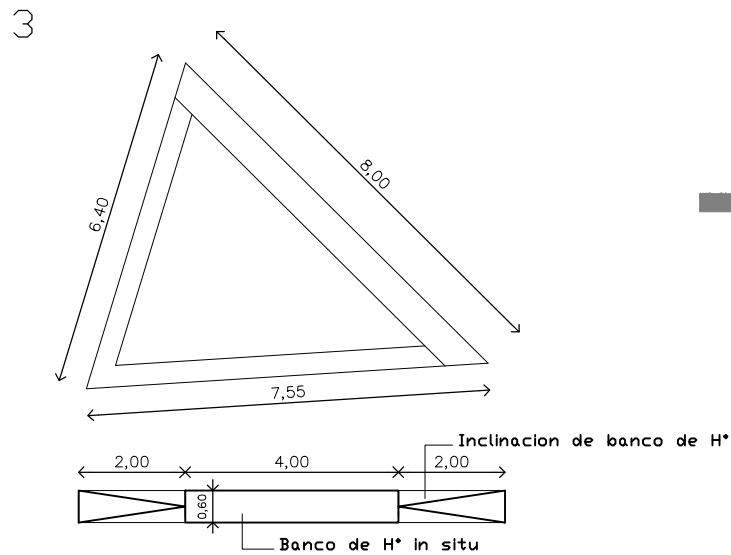
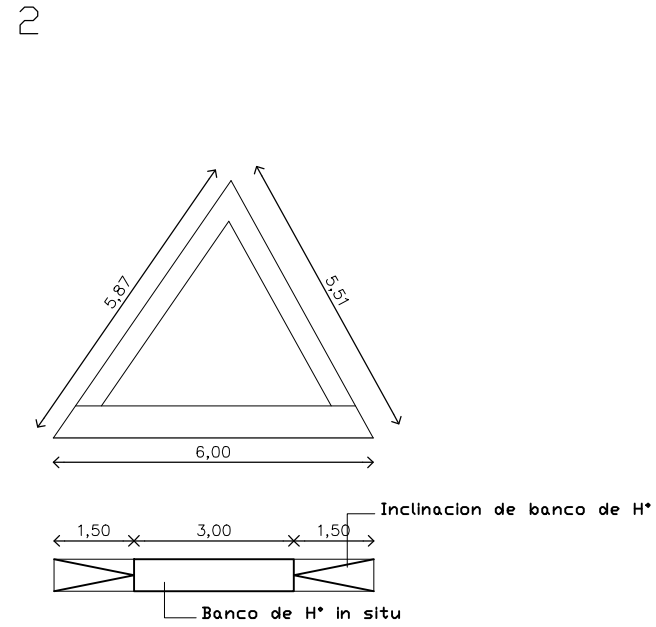
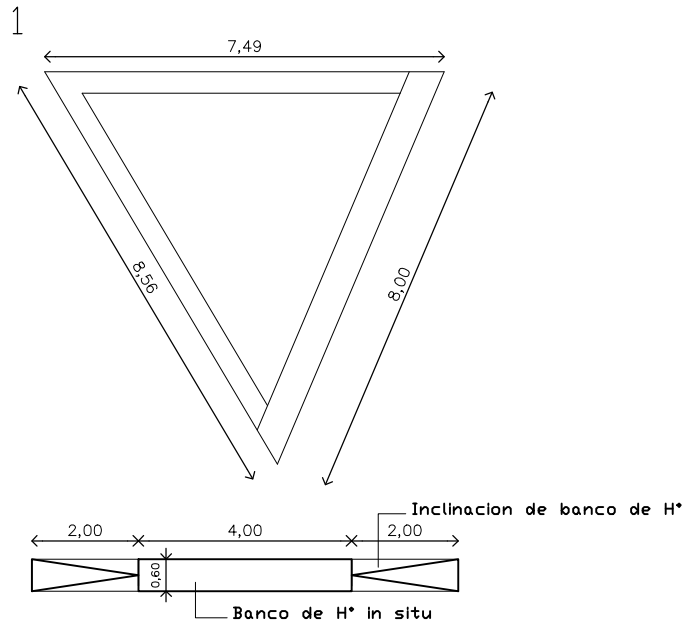
Los mismos contarán con dos carteles de chapa ploteada, ambos colocados en los laterales de los mismos.

Detalle en plano adjunto.

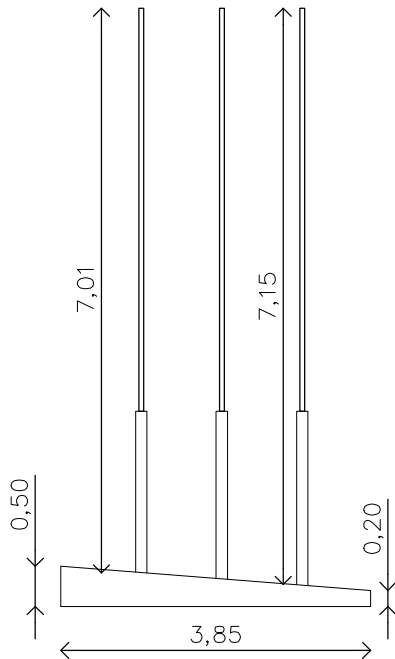




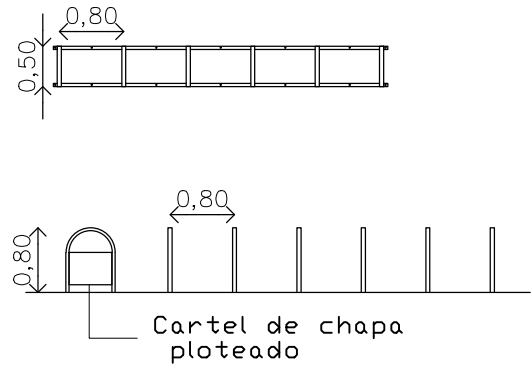
Detalle de banco



Detalle de mástil



Detalle de ciclistero



Caño de acero galvanizado en caliente de 50 mm de diámetro



\\scc\p\ADMIN\2023\003-PLAZA DE LA DEMOCRACIA\2023-06-21\003-PLAZA DE LA DEMOCRACIA.dwg

Detalle de cartel



COLABORADORES:

MUNICIPIO DE SALADILLO
SUBSECRETARIA DE OBRA PÚBLICA Y PLANEAMIENTO
DIRECCION DE ESTUDIOS Y PROYECTOS

FECHA
21.06.2023

OBRA:
CONSTRUCCIÓN DE LA "PLAZA DE LA DEMOCRACIA"

ESCALA
S/E

NOTAS:

PLANO:
Detalle de mástil, ciclistero y cartelería



CÓMPUTO Y PRESUPUESTO- Materiales y mano de obra

OBRA: Contratación de Mano de Obra y Materiales para la construcción de la "Plaza de la Democracia".

| N° | ITEM | UNID | CANT | \$/UNID. | TOTAL |
|----|---|------|------|----------|-------|
| 1 | Trabajos de albañilería | | | | |
| 1b | Senderos y bancos de H° | m3 | 150 | | |
| 1d | Construcción de mástil | unid | 1 | | |
| 2 | Bomba de agua y gabinete | | | | |
| 2a | Perforación | gl | 1 | | |
| 2b | Bomba centrífuga | unid | 1 | | |
| 2c | Box de guardado | unid | 1 | | |
| 3 | Construcción de pilar para medición T2 | gl | 1 | | |
| 4 | Cestos de basura | unid | 4 | | |
| 5 | Iluminación | unid | 8 | | |
| 6 | Cartelería | gl | 1 | | |
| 7 | Bicicletero galvanizado en caliente (6 cuerpos) | unid | 2 | | |
| 8 | Varios | gl | 1 | | |
| | MONTO TOTAL | | | | |

