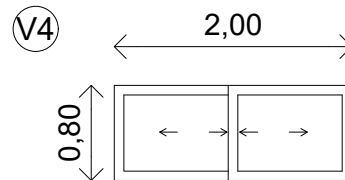
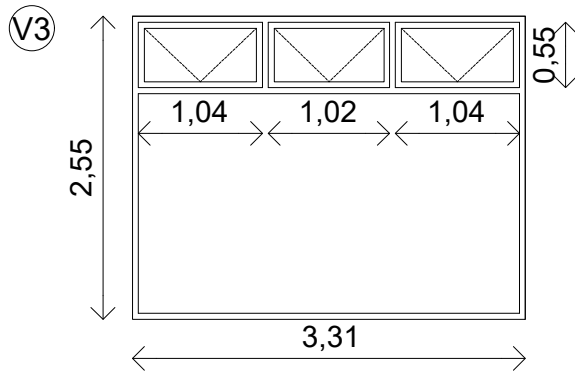


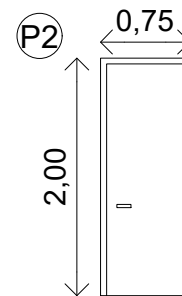
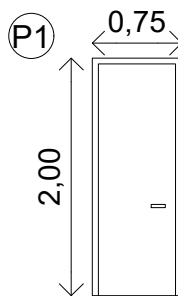
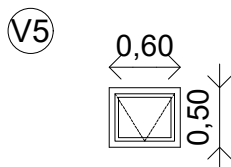
Ubicacion	Hall de ingreso
Forma de abrir	2 Hojas de abrir/ 3 paños fijos /2 hojas proyectantes
Marco	Aluminio anodizado
Hoja	Aluminio anodizado
vidrio	DVH (laminado 3+3 cámara de 4, vidrio templado int.)
Observaciones	1 Unidad

Ubicacion	Hall de ingreso bajo rampa
Forma de abrir	2 paños fijos/ 1 hoja proyectante
Marco	Aluminio anodizado
Hoja	Aluminio anodizado
vidrio	DVH (laminado 3+3 cámara de 4, vidrio templado int.)
Observaciones	1 Unidad



Ubicacion	Hall de ingreso, lateral
Forma de abrir	1 paño fijo/3 hojas proyectantes
Marco	Aluminio anodizado
Hoja	Aluminio anodizado
vidrio	DVH (laminado 3+3 cámara de 4, vidrio templado int.)
Observaciones	1 Unidad

Ubicacion	oficina privada y cocina
Forma de abrir	2 Hojas corredizas
Marco	Aluminio anodizado
Hoja	Aluminio anodizado
vidrio	DVH (laminado 3+3 cámara de 4, vidrio templado int.)
Observaciones	2 Unidades



Ubicacion	baño
Forma de abrir	1 Hoja proyectante
Marco	Aluminio anodizado
Hoja	Aluminio anodizado
vidrio	crudo de 4 mm
Observaciones	1 Unidad

Ubicacion	baño
Forma de abrir	1 hoja de abrir izquierda
Marco	chapa N°18
Hoja	enchapada en cedro
vidrio	
Observaciones	1 Unidad

Ubicacion	oficina privada
Forma de abrir	1 hoja de abrir derecha
Marco	chapa N°18
Hoja	enchapada en cedro
vidrio	
Observaciones	1 Unidad

MUNICIPIO DE SALADILLO
SUBSECRETARIA DE OBRA PUBLICA Y PLANEAMIENTO
DIRECCION DE ESTUDIOS Y PROYECTOS

OBRA:
Nuevo edificio para la Delegación de A. de Toledo

PLANO:
Planilla de aberturas

FECHA
04.03.2022

ESCALA
S/E

