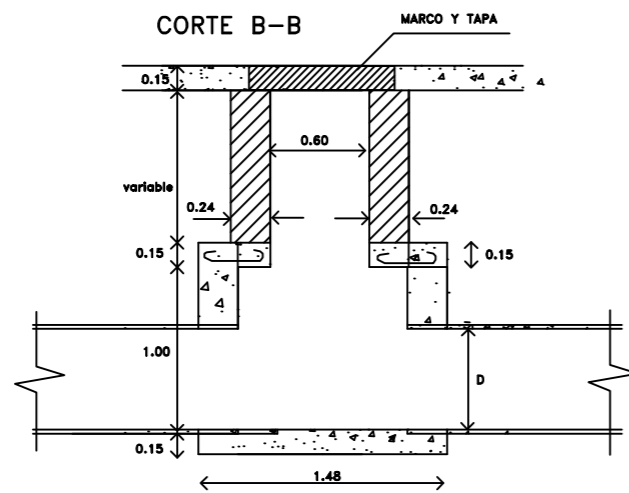
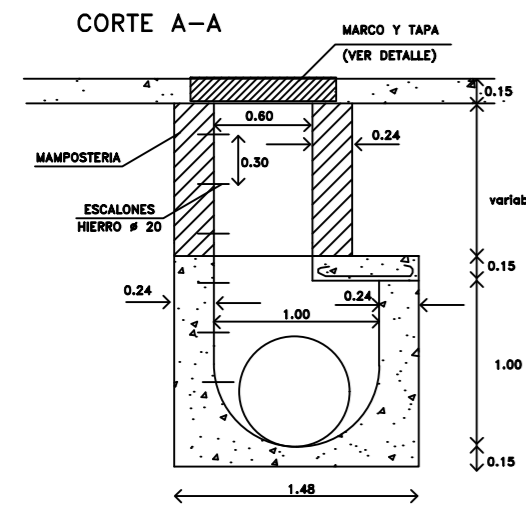
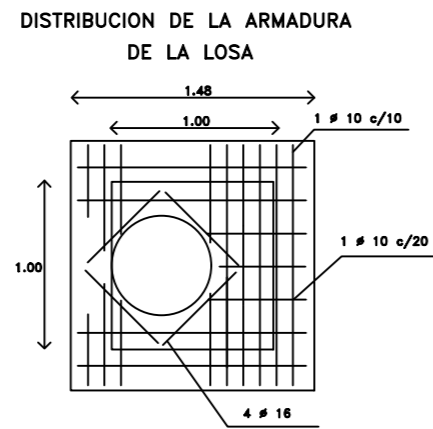
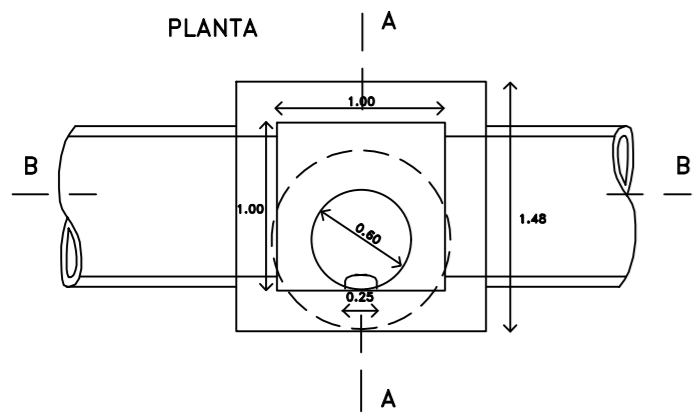


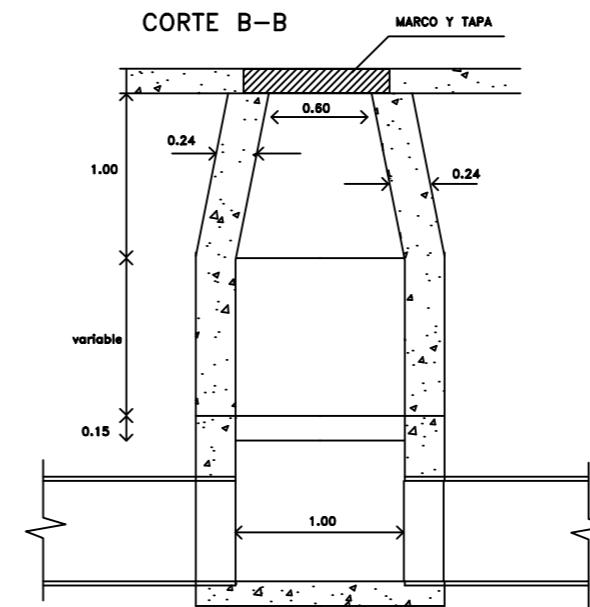
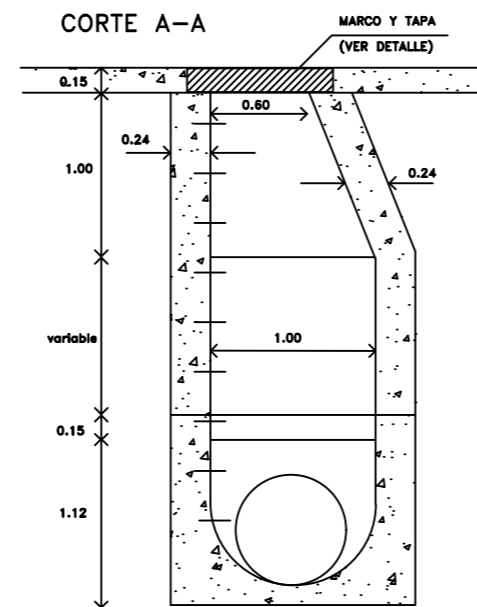
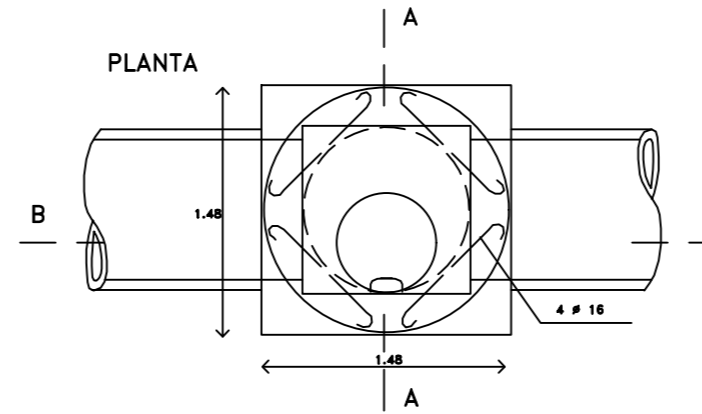
C.I. TIPO A

Ø hasta 1m.  
Tapada hasta 1m.

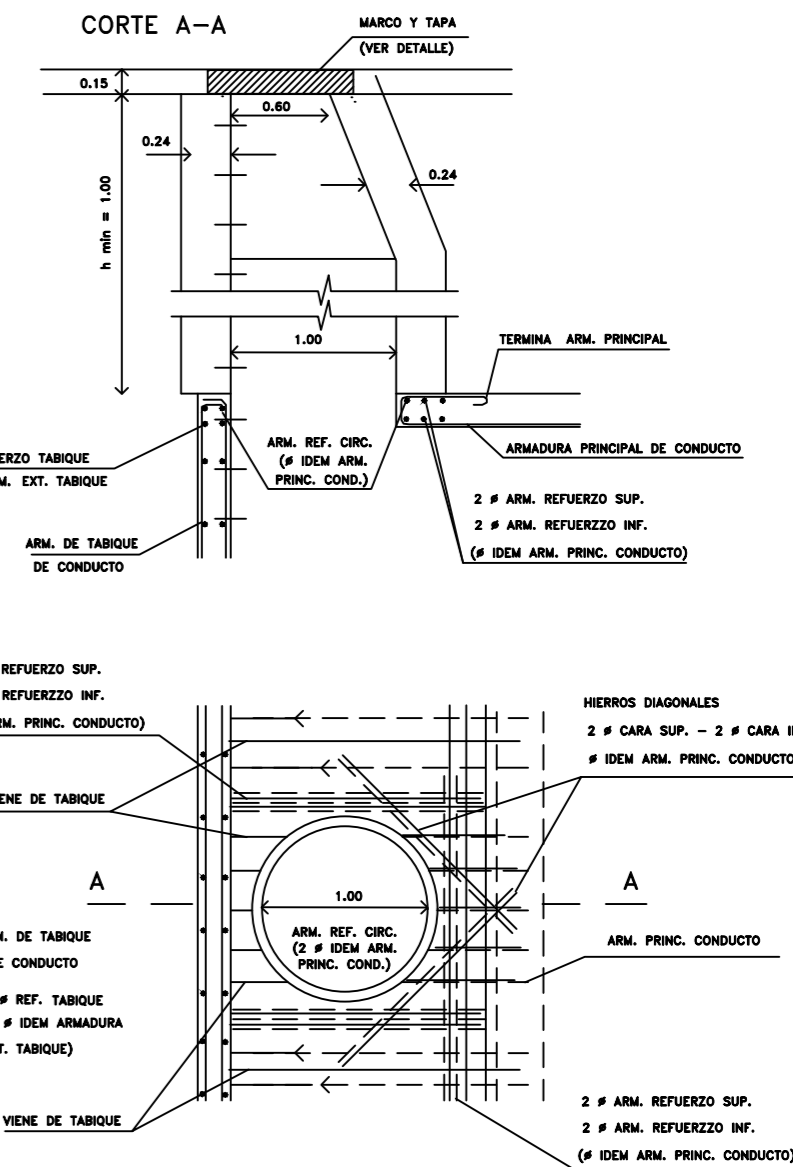


C.I. TIPO B

Ø hasta 1m.  
Tapada mayor a 1m.

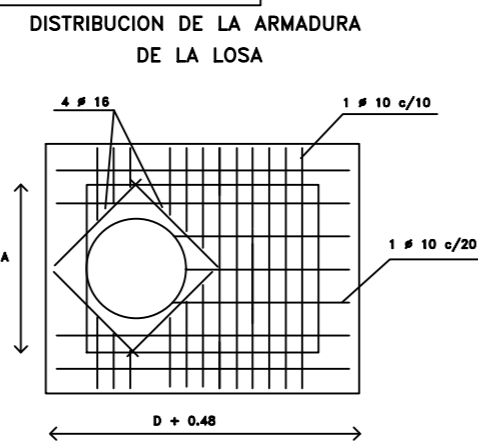
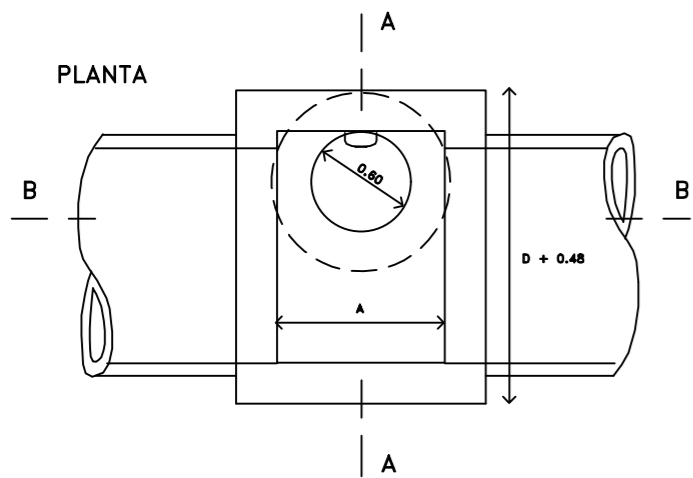


C.I. COND. RECT.

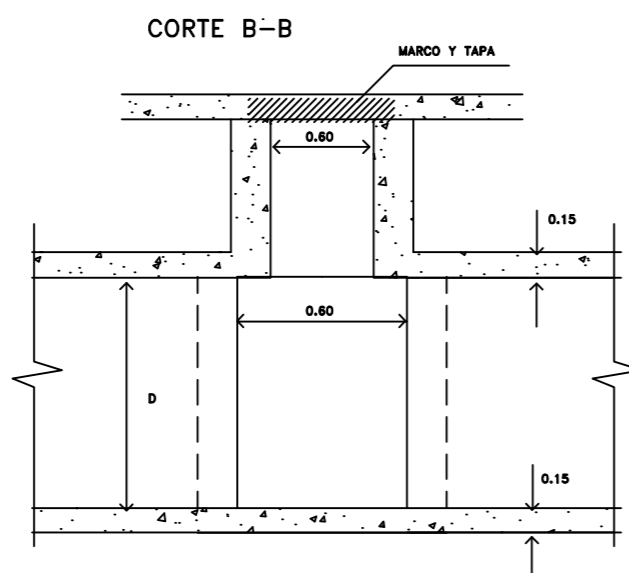
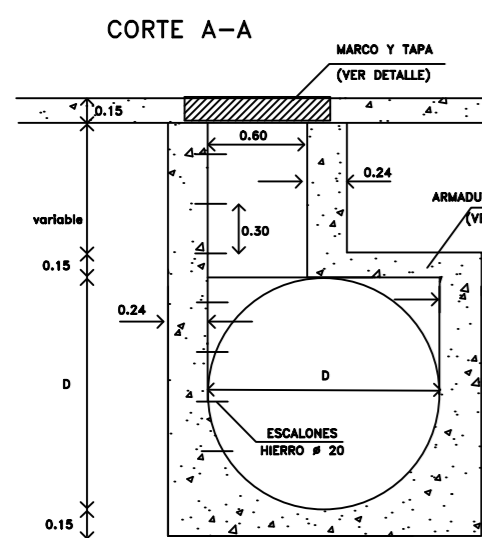


C.I. TIPO A1

Ø mayor a 1m.  
Tapada hasta 1m.

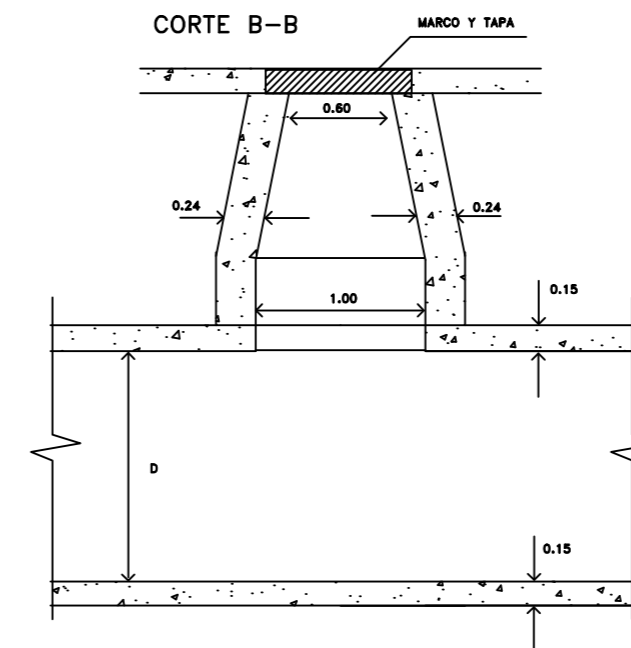
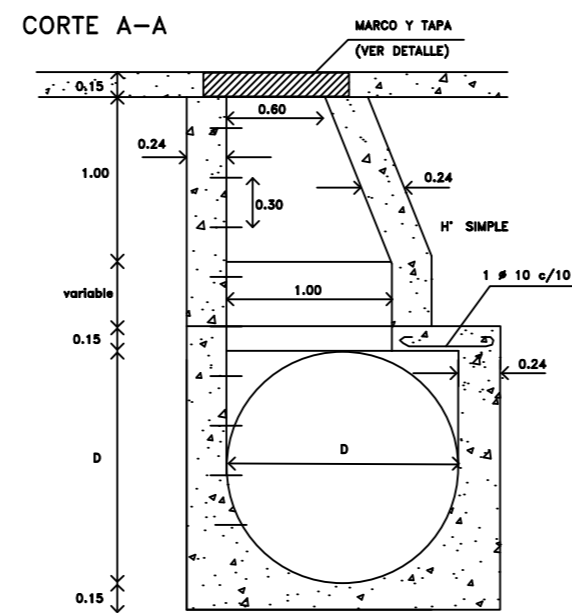
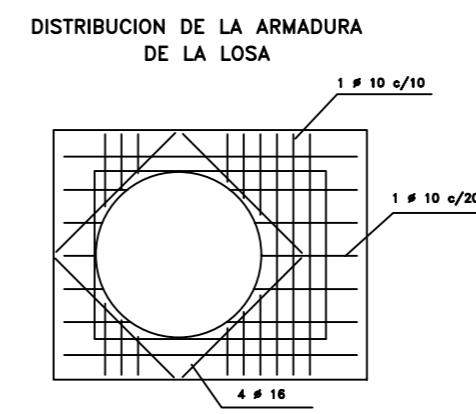
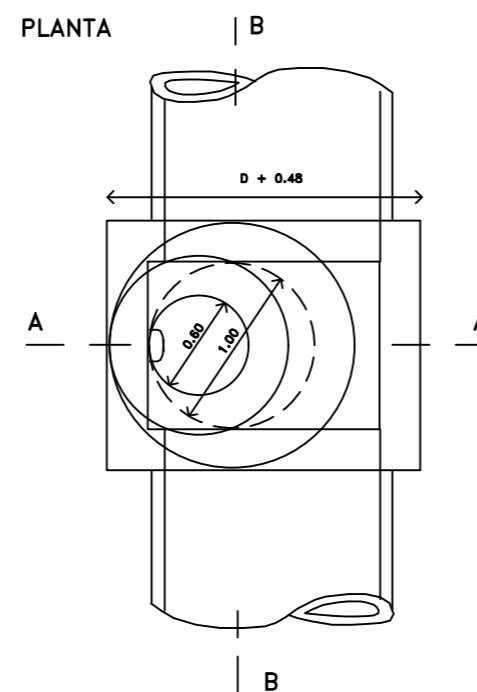


D < 1.50 m	1.50 m < D < 1.80 m	D > 1.80 m
A = 1.00 m	A = 0.80 m	A = 0.60 m



C.I. TIPO B1

Ø mayor a 1m.  
Tapada mayor a 1m.



NOTA:

EL PRESENTE DETALLE CORRESPONDE A TAPADAS MAYORES DE 1.00 m. - PARA TAPADAS MENORES DE 1.00 M. LA CHIMENEA DE ACCESO TENRA UN DIAMETRO DE DE 0.60 m. LA ARMADURA CORRESPONDIENTE ES IGUAL EN AMBOS CASOS

REFERENCIAS	
—	HIERRO CARA SUPERIOR
- - -	HIERRO CARA INFERIOR
— <	HIERRO ACCADADO

NOTAS

HORMIGON CON TENSION CARACTERISTICA DE ROTURA A LA COMPRESION SIMPLE IGUAL O MAYOR QUE 170 kg/cm2

ACERO CON TENSION CARACTERISTICA DE ROTURA CORRESPONDIENTE AL 2% DE DEFORMACION PERMANENTE IGUAL O MAYOR QUE 4400 kg/cm2

ING. JOSÉ LUIS SALOMÓN  
Municipalidad Municipal

Municipalidad de SALADILLO Av San Martín N° 3151 Buenos Aires - Argentina			
OBRA Cordon Cuneta Barrio Falucho Etapa I y Barrio CURS calle Posadas			
PLANO Detalle Cámara de Inspección Tipo			
PLANO N° 15	PROYECTO SECRETARIA DE OBRAS Y SERVICIOS PUBLICOS	SECRETARIO ING. CANDIA GUILLERMO	DIBUJÓ AB
HOJA A2	ESCALA	FECHA 03-2022	