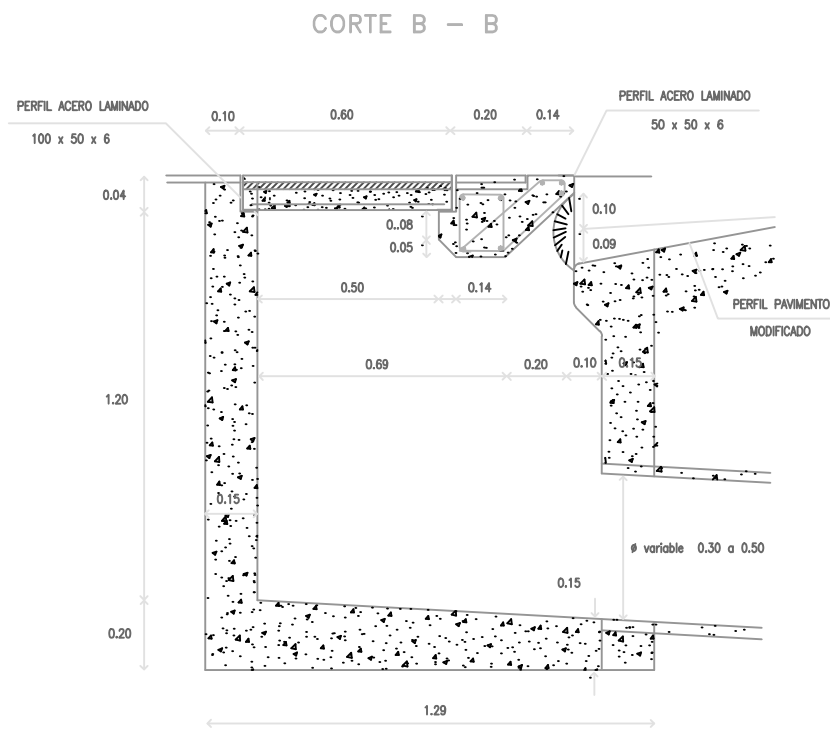
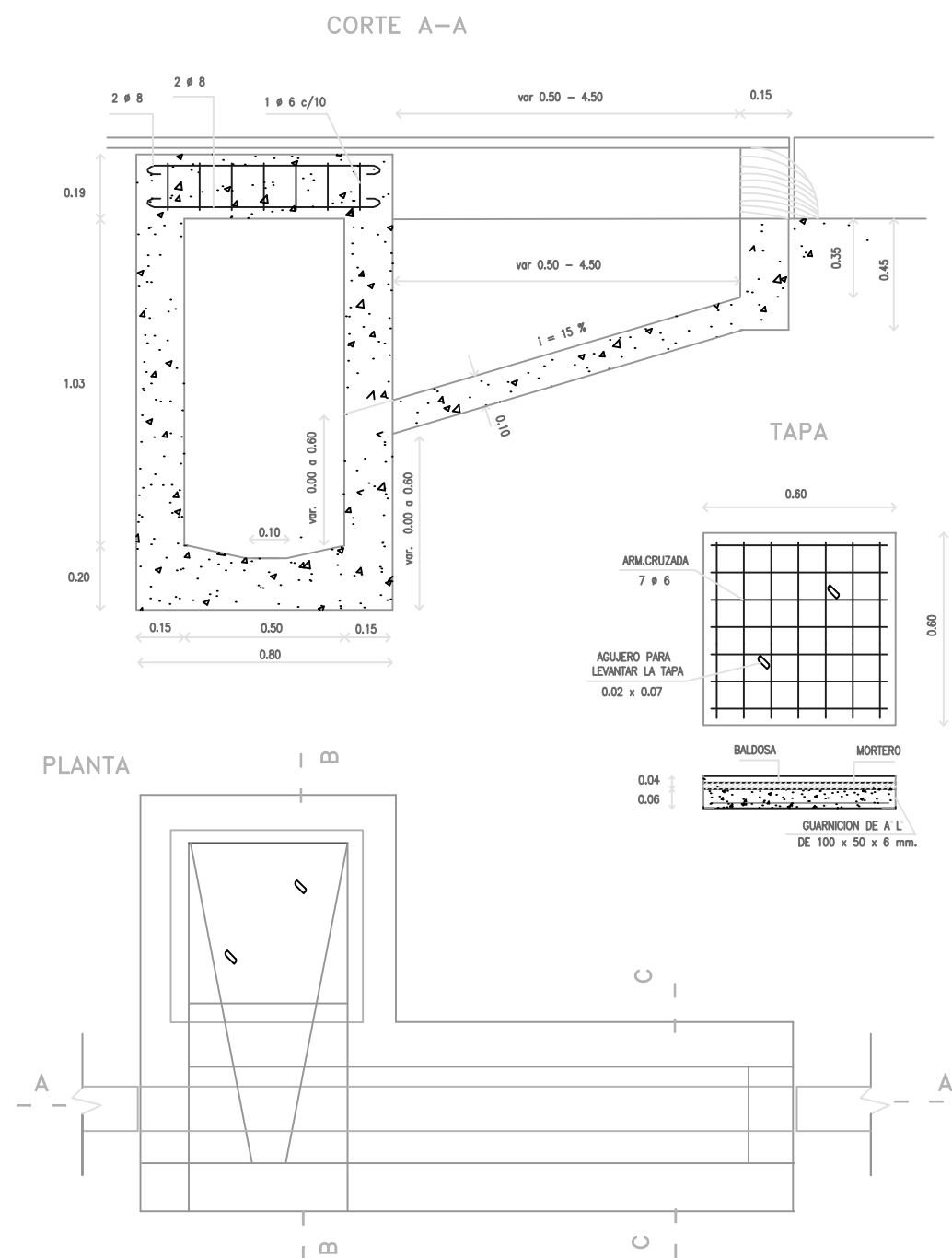
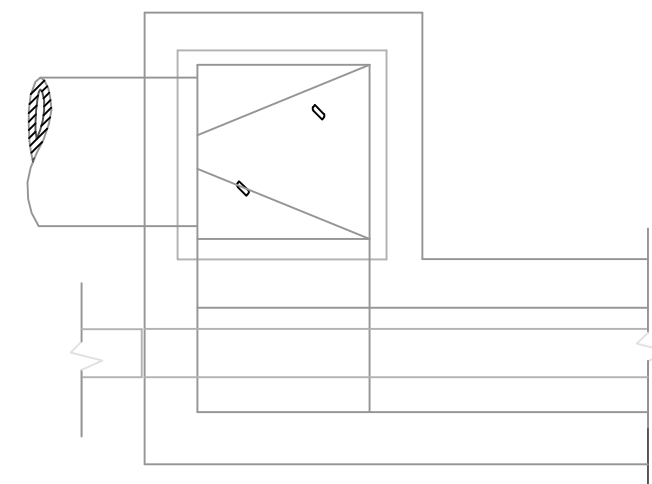
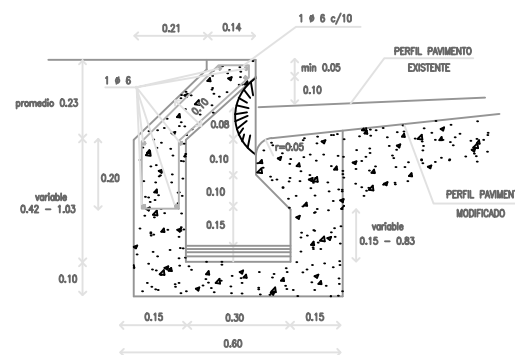


# TIPO S PARA CALLE PAVIMENTADA

## VARIANTE CON CANO DE SALIDA LATERAL

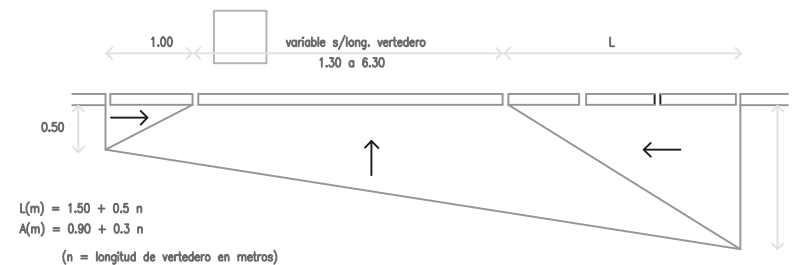


### CORTE C - C

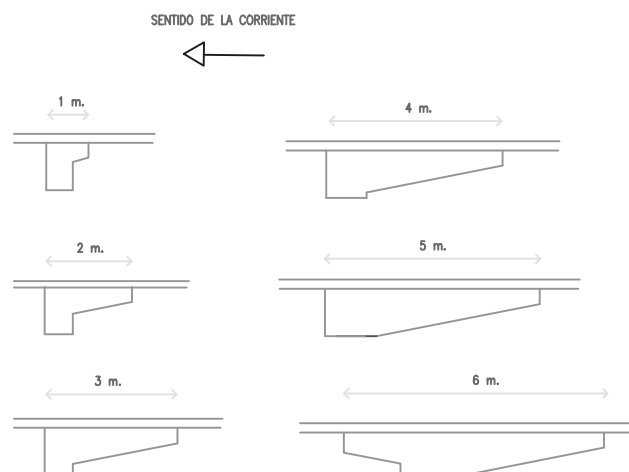


ITEM	UNIDAD	LONGITUD DE SUMIDERO					
		1 m.	2 m.	3 m.	4 m.	5 m.	6 m.
EXCAVACION	m <sup>3</sup>	1.740	2.095	2.727	3.405	4.177	4.322
HORMIGON SIMPLE	m <sup>3</sup>	0.690	0.906	1.107	1.492	1.864	2.030
HORMIGON ARMADO	m <sup>3</sup>	0.194	0.261	0.328	0.395	0.462	0.528
ROTURA Y RECONST. DE PAVIMENTO	m <sup>2</sup>	3.65	5.80	8.40	11.45	14.95	18.90
ROTURA Y RECONST. DE VEREDA	m <sup>2</sup>	1.66	2.08	2.96	2.86	3.26	3.86
PERFIL ACERO LAMINADO 50 x 50 x 5	m	1.30	2.30	3.30	4.30	5.30	6.30
# CANO SALIDA	m	0.40	0.40	0.40	0.50	0.50	0.50
GUARNICION DE ACERO LAMINADO 100 x 50 x 6 mm.	m	4.80	4.80	4.80	4.80	4.80	4.80

### MODIFICACION DE PAVIMENTO PARA FORMACION DE HOYA



### ESQUEMA DE UBICACION DE LA CAMARA PARA SUMIDEROS DE 1.00 A 6.00 m



Ing. JOSÉ LUIS SALOMÓN  
Intendente Municipal

Municipalidad de SALADILLO Av San Martín N° 3151 Buenos Aires - Argentina			
OBRA: Cordón Cuneta Barrio Falucho Etapa I y Barrio CURS calle Posadas			
PLANO: Detalle Sumideros Tipo			
PLANO N° 14	PROYECTO SECRETARIA DE OBRAS Y SERVICIOS PUBLICOS	SECRETARIO ING. CANDIA GULLERMO	DIBUJÓ AB
HOJA A3	ESCALA	FECHA 03-2022	